

## Technische Anschlussbedingungen - Heizwasser (TAB-HW)



## Inhalt

Seite

<b>1</b>	<b>Geltungsbereich.....</b>	<b>5</b>
<b>2</b>	<b>Allgemeines.....</b>	<b>5</b>
2.1	Gültigkeit.....	5
2.2	Anschluss an die Fernwärmeversorgung .....	5
2.3	Vom Kunden einzureichende Unterlagen .....	6
2.4	Wärmeträger .....	6
2.5	Volumenstrom.....	6
2.6	Werkstoffe und Verbindungselemente .....	6
2.7	Armaturen/Druckhaltung .....	7
2.8	Rücklauf Temperaturbegrenzung .....	7
2.9	Wärmeübertrager.....	8
2.10	Sonstiges .....	8
2.11	In- und Außerbetriebsetzung.....	8
2.12	Haftung .....	8
2.13	Schutzrechte .....	9
<b>3</b>	<b>Heizlast / vorzuhaltende Wärmeleistung .....</b>	<b>9</b>
3.1	Heizlast für Raumheizung .....	9
3.2	Heizlast für Raumluftheizung .....	9
3.3	Heizlast für Trinkwassererwärmung .....	9
3.4	Heizlast für Kälteerzeugung .....	9
3.5	Sonstige Heizlasten .....	9
3.6	Vorzuhaltende Wärmeleistung .....	9
<b>4</b>	<b>Temperaturfahrweisen von Fernwärmenetzen .....</b>	<b>10</b>
4.1	Gleitend-konstante Fahrweise.....	10
<b>5</b>	<b>Hausanschluss.....</b>	<b>11</b>
5.1	Hausanschlussleitung .....	11
5.2	Hauseinführung.....	11
5.3	Hausanschluss in Gebäuden .....	11
	Potentialausgleich.....	12
	Hausanschlussraum .....	13
	Hausanschlussnische .....	14
5.4	Hausstation.....	14
	Übergabestation.....	15
	Hauszentrale.....	15
5.5	Hausanlage.....	15
5.6	Leistungs-, Liefer- und Eigentumsgrenze .....	15

<b>6</b>	<b>Hauszentrale Raumheizung .....</b>	<b>17</b>
6.1	Indirekter Anschluss.....	17
	Temperaturregelung .....	17
	Temperaturabsicherung gleitende / gleitend-konstante Netzfahrweise.....	18
	Druckabsicherung .....	22
<b>7</b>	<b>Hauszentrale Raumluftheizung (RLH) .....</b>	<b>22</b>
7.1	Indirekter Anschluss.....	22
	Temperaturregelung .....	24
	Temperaturabsicherung gleitende / gleitend-konstante Netzfahrweise.....	25
	Volumenstrom.....	27
	Druckabsicherung .....	28
	Sonstiges .....	28
	Wärmeübertrager .....	28
<b>8</b>	<b>Hauszentrale Trinkwassererwärmung .....</b>	<b>29</b>
8.1	Indirekter Anschluss.....	29
	Temperaturregelung .....	32
	Temperaturabsicherung .....	32
	Rücklauf Temperaturbegrenzung .....	38
	Druckabsicherung .....	38
<b>9</b>	<b>Hausanlage Raumheizung.....</b>	<b>39</b>
9.1	Indirekter Anschluss.....	39
	Temperaturregelung .....	39
	Hydraulischer Abgleich .....	39
	Rohrleitungssysteme.....	39
	Heizflächen .....	40
<b>10</b>	<b>Hausanlage Raumluftheizung .....</b>	<b>41</b>
10.1	Indirekter Anschluss.....	41
	Temperaturregelung .....	41
	Hydraulischer Abgleich .....	41
	Rohrleitungssysteme.....	41
<b>11</b>	<b>Hausanlage Trinkwassererwärmung .....</b>	<b>42</b>
11.1	Werkstoffe und Verbindungselemente .....	42
11.2	Speicher.....	42
11.3	Vermeidung von Legionellen.....	42
11.4	Zirkulation .....	43
<b>12</b>	<b>Solarthermische Anlagen .....</b>	<b>44</b>
12.1	Anschluss an die Hausstation .....	44
12.2	Vom Kunden einzureichende Unterlagen .....	44
12.3	Sicherheitstechnische Anforderungen.....	44
12.4	Unterstützung der Trinkwassererwärmung.....	44
	Solaranlage mit bivalent versorgtem Speicher-Trinkwassererwärmer	45
	Solaranlage mit Speicher-Trinkwassererwärmer und außen liegendem	
	Wärmeübertrager für die Nachheizung .....	45
	Solaranlage mit Pufferspeicher und Trinkwassererwärmer mit außen liegendem	
	Wärmeübertrager für die Nachheizung	46

12.5	Unterstützung von Trinkwassererwärmung und Raumheizung.....	47
12.6	Rücklauf Temperaturbegrenzung.....	49
<b>13</b>	<b>Wohnungsstationen.....</b>	<b>50</b>
13.1	Allgemeines.....	50
13.2	Anschlussarten.....	50
13.3	Warmhaltefunktion.....	50
13.4	Sonstiges.....	50
<b>14</b>	<b>Abkürzungen, Formelzeichen und verwendete Begriffe.....</b>	<b>51</b>
<b>15</b>	<b>Gesetzliche Vorgaben und Technische Regeln.....</b>	<b>53</b>
15.1	Verordnungen.....	53
15.2	Normen.....	53
	DIN-Normen.....	53
	EN-Normen.....	54
	DVS-Richtlinien.....	56
	VDE-Normen.....	56
	Technische Regeln des AGFW.....	57
	Technische Regeln des DVGW.....	57
	VDI-Richtlinien.....	58
15.3	Literatur.....	58
<b>16</b>	<b>Symbole nach DIN 4747.....</b>	<b>59</b>
<b>17</b>	<b>Werkstofftabellen.....</b>	<b>64</b>
<b>18</b>	<b>Aufbau einer Messstrecke für thermische Energie.....</b>	<b>66</b>
18.1	Allgemeines.....	66
18.2	Beruhigungsstrecken.....	66
18.2.1	Regelventil nach Durchflusssensor.....	66
18.2.2	Zusammenführung von Volumenströmen unterschiedlicher Temperaturen.....	67
18.3	Einbaulagen.....	68
18.4	Temperaturfühlermontage.....	68
<b>19</b>	<b>Datenblätter.....</b>	<b>69</b>
19.1	Netzspezifische Daten.....	69
19.2	Gestaltung Passstücke für Volumenstrom- und Differenzdruckregler PN 6/16.....	70
19.3	Tabelle Wärmemengenzähler.....	71
19.4	Anlage 1.....	73
19.5	Anlage 2.....	74
19.6	Anlage 3.....	75
19.7	Anlage 4.....	76

## **1 Geltungsbereich**

Diese Technischen Anschlussbedingungen Heizwasser (TAB-HW) einschließlich der dazugehörigen Datenblätter gelten für die Planung, den Anschluss und den Betrieb neuer Anlagen, die an die mit Heizwasser betriebenen Fernwärmenetze von Stadtnetze Münster GmbH (nachstehend Stadtnetze Münster) angeschlossen werden. Sie sind Bestandteil des zwischen dem Kunden und Stadtnetze Münster) abgeschlossenen Anschluss- und Versorgungsvertrages.

Sie gelten in der überarbeiteten Form mit Wirkung vom 01.01 2019.

Für bereits in Betrieb befindliche Anlagen gilt diese Fassung der TAB-HW nur bei wesentlichen Änderungen in den Grenzen des § 4 Abs. 3 Satz 5 AVBFernwärmeV.

Änderungen und Ergänzungen der TAB-HW gibt Stadtnetze Münster in geeigneter Weise bekannt. Sie werden damit Bestandteil des Vertragsverhältnisses zwischen dem Kunden und Stadtnetze Münster.

## **2 Allgemeines**

Diese Technischen Anschlussbedingungen wurden aufgrund des § 4 Abs. 3 und § 17 der Verordnung über Allgemeine Bedingungen für die Versorgung mit Fernwärme (AVBFernwärmeV) festgelegt und sind von dem Kunden zu beachten.

### **2.1 Gültigkeit**

Für neu zu erstellende Fernwärmeversorgungsanlagen gilt die jeweils neueste Fassung der Technischen Anschlussbedingungen. Diese kann bei Stadtnetze Münster angefordert bzw. im Internet unter [www.muenster-netz.de](http://www.muenster-netz.de) abgerufen werden.

### **2.2 Anschluss an die Fernwärmeversorgung**

Die Herstellung eines Anschlusses an ein Fernwärmenetz und die spätere Inbetriebsetzung der Hausstation sind vom Kunden unter Verwendung der dafür vorgesehenen Vordrucke zu beantragen.

Der Kunde ist verpflichtet, die anfallenden Arbeiten von einem qualifizierten Fachbetrieb ausführen zu lassen, welcher eine entsprechende Konzession besitzt (siehe [www.muenster-netz.de](http://www.muenster-netz.de)). Der Kunde veranlasst den Fachbetrieb, entsprechend den jeweils gültigen TAB-HW zu arbeiten und diese vollinhaltlich zu beachten. Das Gleiche gilt auch bei Reparaturen, Ergänzungen und Veränderungen an der Anlage oder an Anlagenteilen.

Stadtnetze Münster haftet nicht für Schäden, die aus der Abweichung von den Technischen Anschlussbedingungen entstehen. Die Verantwortung für die Einhaltung der TAB-HW liegt allein beim Bauherrn und seinen Bauausführenden.

In Verträgen mit Bauausführenden sind die TAB-HW zum Gegenstand der Leistungsbeschreibung zu machen und den Bauausführenden die Haftung für ihre Einhaltung aufzuerlegen. Werden durch Abweichungen von der TAB-HW Schäden verursacht oder der Energieverbrauch erhöht, kann Stadtnetze Münster dafür keine Haftung übernehmen.

Zweifel über Auslegung und Anwendung sowie Ausnahmen von der TAB-HW sind vor Beginn der Arbeiten mit Stadtnetze Münster zu klären.

### **2.3 Vom Kunden einzureichende Unterlagen**

- Antrag zur Herstellung eines Fernwärme-Hausanschlusses
- Daten der Hausanlage
- Grundriss des Objektes
- Prinzipschaltbild der Hausstation bzw. der Hauszentrale (Temperatur und Druck)
- Antrag zur Inbetriebsetzung

### **2.4 Wärmeträger**

Der Wärmeträger (Wasser) der Stadtnetze Münster entspricht den Anforderungen nach AGFW FW 510 und kann eingefärbt sein. Fernheizwasser darf nicht verunreinigt oder der Anlage entnommen werden.

### **2.5 Volumenstrom**

In der Hauszentrale werden sowohl der Fernheizwasser- als auch der Heizmittel- und Trinkwarmwasser-Volumenstrom je Regelkreis der Hausanlage dem Bedarf angepasst.

Der Fernheizwasser-Volumenstrom ist abhängig von der erforderlichen Leistung der Trinkwassererwärmer und dem nutzbaren Wärmeinhalt des Fernheizwassers bei der niedrigsten Netzvorlauftemperatur (siehe Datenblatt).

Die Volumenströme müssen einstellbar und möglichst ablesbar sein. Hierzu sind Durchflussanzeiger mit Einstelldrossel oder Regulierventile mit Differenzdruckmessstutzen geeignet.

Beim Speicherladesystem ist der Ladevolumenstrom auf die Auslegungsleistung des Wärmeübertragers bei der niedrigsten Heizmitteltemperatur unter Berücksichtigung der Ladezeit einzustellen und zu begrenzen.

Beim Durchflusswassererwärmer ist der Trinkwarmwasserdurchfluss auf die Auslegungsleistung des Wärmeübertragers bei der niedrigsten Heizmitteltemperatur einzustellen und zu begrenzen.

Die Umwälzpumpe für das Heizmittel sowie die ggf. vorhandene Speicherladepumpe sind entsprechend den hydraulischen Belangen auszulegen.

### **2.6 Werkstoffe und Verbindungselemente**

Maßgebend für die Auswahl sind Systemdruck und -temperatur.

Für die von Fernheizwasser durchströmten Anlagenteile ist AGFW FW 531 und die DIN 4747-1 zu beachten.

Nicht behandelt werden die statischen Aspekte der Rohrverlegung. Hierfür sind die einschlägigen Vorgaben des AGFW-Regelwerks sinngemäß anzuwenden.

Des Weiteren ist zu beachten:

- Die zur Verwendung kommenden Verbindungselemente und Dichtungen müssen für die Betriebsbedingungen bezüglich Drucks, Temperatur und Wasserqualität (siehe AGFW FW 510) geeignet sein.
- Dichtmittel müssen den chemischen und physikalischen Parametern des Fernheizwassers genügen.
- VDI 2035-1 und -2 sind zu beachten.
- Es sind möglichst flachdichtende Verbindungen einzusetzen.

- Für metallisch dichtende Schneidringverschraubungen muss die Eignung für Druck und Temperatur nachgewiesen werden.
- Andere Werkstoffe als die in den Tabellen genannten (z. B. Edelstahl), dürfen nur mit entsprechenden Nachweisen verwendet werden.
- Für von Fernheizwasser durchflossene Anlagenteile mit einer Vorlauftemperatur >120°C sind bei Pressfittings die Eignung und Zulassung nachzuweisen.

### **Werkstoffe aus Kupfer und Kupferlegierungen**

- Kupferrohre sind in Fernwärmenetzen von >110°C nicht zugelassen.

### **Kunststoffe und Kunststoffverbundwerkstoffe**

- Für von Fernheizwasser durchflossene Anlagenteile sind Kunststoffe nicht zugelassen.

## **2.7 Armaturen/Druckhaltung**

Es sind möglichst Armaturen mit flachdichtenden Verschraubungen oder Flansche in DIN-Baulängen einzusetzen.

Für die vom Heizmittel durchströmten Anlagenteile sind nicht zugelassen:

- Überströmventile zwischen Vor- und Rücklauf,
- Umschalt-, Bypass- oder Mischventile, die Vorlaufwasser nicht ausgekühlt in den Rücklauf abströmen lassen,
- Kurzschluss oder Überströmleitungen zwischen Vor- und Rücklauf,
- hydraulische Weichen.

Hausanlagen sind mit Füll-, Entleerungs- und Entlüftungsarmaturen auszurüsten. Diese müssen durch Kappen oder Stopfen fest verschlossen sein.

In die Verteilungsstränge sollten im Vor- und Rücklauf Strangreguliertventile mit Entleerung eingebaut werden, im Rücklauf mit reproduzierbarer Voreinstellung. Eine strangweise Differenzdruckregelung ist zu bevorzugen.

Ausdehnungsgefäße müssen so mit dem Wärmeübertrager verbunden sein, dass ein unbeabsichtigtes Absperren ausgeschlossen ist.

## **2.8 Rücklauftemperaturbegrenzung**

Die maximale Rücklauftemperatur ist dem Datenblatt (19.1) zu entnehmen und darf nicht überschritten werden.

Die Einhaltung der Rücklauftemperatur ist durch den Aufbau und die Betriebsweise der Hausanlage sicherzustellen. Gegebenenfalls ist eine gleitende, der Außentemperatur angepasste Rücklauftemperaturbegrenzung (RTB) vorzusehen. Stadtnetze Münster entscheidet, ob eine Begrenzungseinrichtung notwendig ist.

Damit ein Ansprechen solcher Begrenzer bei Mehrkreisanlagen nicht zum Stillstand der Gesamtanlage führt, sind separate Begrenzungseinrichtungen, ggf. mit unterschiedlichen Sollwerten, für die jeweiligen Heizkreise erforderlich.

Die Rücklauftemperaturbegrenzung kann sowohl auf das Stellgerät der Vorlauftemperaturregelung wirken als auch durch ein separates Stellgerät erfolgen.

Der Fühler zur Erfassung der Rücklauftemperatur ist im oder möglichst dicht am Wärmeübertrager anzuordnen, um Temperaturänderungen schnell zu erfassen.

## 2.9 Wärmeübertrager

Primärseitig müssen die Wärmeübertrager für den maximalen Druck (siehe Datenblatt) und die maximale Temperatur (siehe Datenblatt) des Fernwärmenetzes geeignet sein.

Sekundärseitig sind die maximalen Druck- und Temperaturverhältnisse der Hausanlage maßgebend.

Die thermische Auslegung der Wärmeübertrager hat so zu erfolgen, dass die maximale Wärmeleistung bei den vereinbarten Netztemperaturen (siehe Datenblatt) erreicht wird. Im Auslegungsfall darf die Differenz zwischen der primärseitigen und der sekundärseitigen Rücklaufemperatur nicht mehr als 5 K betragen.

Bei kombinierten Anlagen (RLH-Anlagen, Raumheizung, Trinkwassererwärmung) ist die Wärmeleistung aller Verbraucher bei der Dimensionierung des Wärmeübertragers anteilmäßig zu berücksichtigen.

## 2.10 Sonstiges

Die Inbetriebsetzung der Hauszentrale darf nur in Absprache mit Stadtnetze Münster erfolgen.

- Armaturen mit elektrischem Antrieb, die von Fernheizwasser durchströmt werden, sind grundsätzlich im Vorlauf,
- Kombinierte Differenzdruck-/Volumenstromregler mit Elektroantrieb sind nur mit ausdrücklicher Genehmigung der Stadtnetze Münster gestattet.

Nicht zugelassen sind:

- hydraulische Kurzschlüsse zwischen Vor- und Rücklauf weder primär- noch sekundärseitig,
- automatische Be- und Entlüftungen im Primärteil der Hauszentrale,
- Gummikompensatoren

## 2.11 In- und Außerbetriebsetzung

Die Hausanlage ist vor Anschluss an die Hauszentrale mit Kaltwasser zu spülen, dies ist zu dokumentieren. Die Druckfestigkeit der anzuschließenden Hausanlage ist durch eine Druckprüfung nach VOB Teil C / DIN 18380, gemessen am tiefsten Punkt der Hausanlage, nachzuweisen und zu dokumentieren.

Die Inbetriebsetzung ist bei Stadtnetze Münster spätestens 5 Arbeitstage vorher schriftlich zu beantragen.

Zur Inbetriebsetzung ist die Anlage in Abstimmung und Anwesenheit von Stadtnetze Münster mit Fernheizwasser zu füllen. Die Erstfüllung der Hausanlage kann aus dem Fernheizwassernetz erfolgen und ist kostenlos. Nachfüllungen aus dem Fernheizwassernetz sind melde- und kostenpflichtig, automatische Nachfülleinrichtungen sind nicht zugelassen.

Eine dauerhafte Außerbetriebsetzung eines Hausanschlusses ist 5 Arbeitstage vorher bei Stadtnetze Münster schriftlich zu beantragen.

Eine vorübergehende Außerbetriebsetzung ist Stadtnetze Münster rechtzeitig mitzuteilen.

## 2.12 Haftung

Alle in Verantwortung des Kunden zu errichtenden Anlagen unterliegen keiner Aufsichts- und Prüfungspflicht durch Stadtnetze Münster.



Für die Richtigkeit der in diesen TAB-HW enthaltenen Hinweise und Forderungen wird von Stadtnetze Münster keine Haftung übernommen.

Für alle Tätigkeiten, die vom Personal der Stadtnetze Münster in Kundenanlagen ausgeführt werden, gelten die Haftungsregelungen des § 6 der AVBFernwärmeV.

### **2.13 Schutzrechte**

Stadtnetze Münster übernimmt keine Haftung dafür, dass die in den TAB-HW vorgeschlagenen technischen Ausführungsmöglichkeiten frei von Schutzrechten Dritter sind. Notwendige Recherchen bei den Patent- und Markenämtern (und allen ähnlichen Einrichtungen) hat der Verwender der TAB-HW selbst vorzunehmen und sämtliche eventuell anfallenden Kosten (Lizenzgebühren usw.) selbst zu tragen.

Diesbezügliche Rechtsstreitigkeiten muss der Verwender im eigenen Namen und auf eigene Kosten durchführen.

## **3 Heizlast / vorzuhaltende Wärmeleistung**

Die Heizlastberechnungen und die Ermittlung der Wärmeleistung sind auf Verlangen Stadtnetze Münster vorzulegen.

### **3.1 Heizlast für Raumheizung**

Die Berechnung der Heizlast erfolgt nach DIN EN 12831. In besonderen Fällen kann ein Ersatzverfahren angewandt werden.

### **3.2 Heizlast für Raumluftheizung**

Die Heizlast für raumluftheizungstechnische Anlagen ist nach DIN V 18599 zu ermitteln.

### **3.3 Heizlast für Trinkwassererwärmung**

Die Heizlast für die Trinkwassererwärmung in Wohngebäuden wird nach DIN 4708 ermittelt. In besonderen Fällen kann ein Ersatzverfahren angewandt werden.

### **3.4 Heizlast für Kälteerzeugung**

Die Heizlast für die Kälteerzeugung ist unter Berücksichtigung der technischen Parameter der Kälteanlagen und der Kühllastberechnung nach VDI 2078 zu ermitteln.

### **3.5 Sonstige Heizlasten**

Die Heizlast anderer Verbraucher und die Heizlastminderung durch Wärmerückgewinnung sind gesondert auszuweisen.

### **3.6 Vorzuhaltende Wärmeleistung**

Aus den Heizlastwerten dem vorstehenden Abschnitt 3.1 bis 3.5 wird die vom Kunden zu bestellende und von Stadtnetze Münster vorzuhaltende Wärmeleistung abgeleitet.

Die vorzuhaltende Wärmeleistung wird nur bei einer zu vereinbarenden niedrigen Außentemperatur angeboten. Bei höheren Außentemperaturen wird die Wärmeleistung entsprechend angepasst.

Aus der vorzuhaltenden Wärmeleistung wird in Abhängigkeit von der Differenz zwischen Vor- und Rücklaufemperatur an der Übergabestation der Fernheizwasser-Volumenstrom ermittelt und von Stadtnetze Münster begrenzt.

$$\dot{V}_{eing} = \frac{\dot{Q} \cdot 1.000}{1,163 \cdot (t_{VL,max} \cdot t_{RL,erw})} \quad [l/h]$$

$\dot{V}_{eing}$       *eingestellte Leistung*      [l/h];                       $\dot{Q}$               *Wärmeleistung*                      [kW];  
 $t_{VL,max}$       *max. Vorlaufemperatur* [°C];                       $t_{RL,erw}$       *erw. Rücklaufemperatur* [°C]

#### 4              **Temperaturfahrweisen von Fernwärmenetzen**

Die Größe der Temperaturspreizung, also die Differenz zwischen der Vor- und der Rücklaufemperatur einer Fernwärmeversorgung, ist elementar für die Wirtschaftlichkeit eines Fernwärmeversorgungssystems. Der Massenstrom und die Temperaturdifferenz sind direkt proportional zu der transportierten Wärmeleistung:  $Q = m \cdot c_p \cdot \Delta\theta$ . Die spezifische Wärmekapazität  $c_p$  kann in dem in der Praxis genutzten Temperaturband als konstante Größe betrachtet angenommen werden.

Grundsätzlich wird in den Netzen der Stadtnetze Münster die Betriebsweise der gleitend-konstanten Fahrweise für die Vorlaufemperatur des Fernheizwassers verwendet.

- Bei der gleitend-konstanten Betriebsweise handelt es sich um eine Mischform der gleitenden und konstanten Fahrweise. Die Vorlaufemperatur wird hier in Abhängigkeit von der Außentemperatur eingestellt, zusätzlich wird jedoch ein Mindestwert (z. B. 80 °C) nicht unterschritten. Mit dieser Betriebsweise können sowohl Anlagen der Raumwärmeversorgung als auch Anlagen der Trinkwassererwärmung versorgt werden. Die Betriebsweise stellt den Standardfall dar.

##### 4.1              **Gleitend-konstante Fahrweise**

Die Netzvorlaufemperatur wird innerhalb festgelegter Grenzwerte in Abhängigkeit von der Witterung geregelt. Bei sinkender Außentemperatur steigt die Netzvorlaufemperatur gleitend bis zu einem Maximalwert. Steigt die Außentemperatur, so sinkt die Netzvorlaufemperatur gleitend bis zum Minimalwert. Die Höhe dieses Minimalwertes wird durch die mindestens vorzuhaltende Netzvorlaufemperatur, z. B. für eine Trinkwassererwärmung bestimmt.

## **5 Hausanschluss**

### **5.1 Hausanschlussleitung**

Die Hausanschlussleitung verbindet das Verteilungsnetz mit der Übergabestation. Die technische Auslegung und Ausführung bestimmt Stadtnetze Münster. Die Leitungsführung bis zur Übergabestation ist zwischen dem Kunden und Stadtnetze Münster abzustimmen.

Damit Wartungs- und Instandsetzungsarbeiten durchgeführt werden können, dürfen Fernwärmeleitungen außerhalb von Gebäuden innerhalb eines Schutzstreifens nicht überbaut werden. Dies gilt ebenso für die Lagerung von Materialien und die Bepflanzung über den Leitungen, wenn dadurch die Zugänglichkeit und die Betriebssicherheit beeinträchtigt werden können. Die „Regelungen für die Überbauung der Anschlussleitungen für Netzan-schlüsse / Hausanschlüsse“ sind unter [www.stadtnetze-muenster.de](http://www.stadtnetze-muenster.de) zu ersehen.

### **5.2 Hauseinführung**

Ort, Lage und Art der Hauseinführung werden zwischen dem Kunden und Stadtnetze Münster abgestimmt.

### **5.3 Hausanschluss in Gebäuden**

Für die vertragsgemäße Übergabe der Fernwärme ist nach AVBFernwärmeV vom Kunden ein geeigneter Raum oder Platz zur Verfügung zu stellen. Lage und Abmessungen sind mit Stadtnetze Münster rechtzeitig abzustimmen. Die erforderliche Größe richtet sich nach dem Platzbedarf der Übergabestation, der Hauszentrale sowie evtl. zusätzlichen Betriebseinrichtungen (z. B. Trinkwassererwärmungsanlage, Pufferspeicher).

Für eine ausreichende Belüftung ist zu sorgen. Die Umgebungstemperatur im Bereich der Übergabestation darf dauerhaft 30 °C nicht überschreiten. Aus hygienischen Gründen sind in Kaltwasserleitungen Wassertemperaturen  $\geq 25$  °C zu vermeiden.

Die einschlägigen Vorschriften über Wärme- und Schalldämmung sind einzuhalten. Hausanschlusseinrichtungen sollten nicht neben oder unter Schlafräumen und sonstigen, gegen Geräusche zu schützende Räume angeordnet sein.

Für Wartungs- und Reparaturarbeiten sind eine ausreichende Beleuchtung und eine Schutzkontaktsteckdose (230 V AC) notwendig.

Nach Bedarf ist für die Hausstation eine DIN CEE-Steckdose, 230 V Wechselstrom, mit 16 A abgesichert bereit zu stellen. Eine ausreichende Entwässerung wird empfohlen.

Wände, an denen Anschluss- und Betriebseinrichtungen befestigt werden, müssen den zu erwartenden mechanischen Belastungen entsprechend ausgebildet sein und eine ebene Oberfläche aufweisen.

Die erforderliche Arbeits- und Bedienfläche ist in den nachfolgenden Abbildungen 2 und 3 (siehe auch Tabelle 1 und 2) dargestellt und ist jederzeit freizuhalten.

Betriebsanleitungen und Hinweisschilder sind an gut sichtbarer Stelle anzubringen.

Die Anordnung der Gesamtanlage muss den Berufsgenossenschaftlichen Vorschriften (BGV) entsprechen.

Als Planungsgrundlage gilt DIN 18012.

Folgeschäden durch Nichteinhaltung, z. B. Wasserschaden bei fehlendem Bodenabfluss, führen zum Haftungsausschluss von Stadtnetze Münster.



## Hausanschlussraum

Nach DIN 18012 ist ein Hausanschlussraum in Gebäuden mit mehr als fünf Wohneinheiten erforderlich.

In dem Hausanschlussraum sollen die Übergabestation und gegebenenfalls die Hauszentrale eingebaut werden.

Der Raum sollte verschließbar und muss jederzeit für Stadtnetze Münster – Mitarbeiter und / oder dessen Beauftragte zugänglich sein. Der Platzbedarf von Trinkwassererwärmungsanlagen ist vom eingesetzten System abhängig. Der erforderliche Platzbedarf ist mit Stadtnetze Münster abzustimmen.

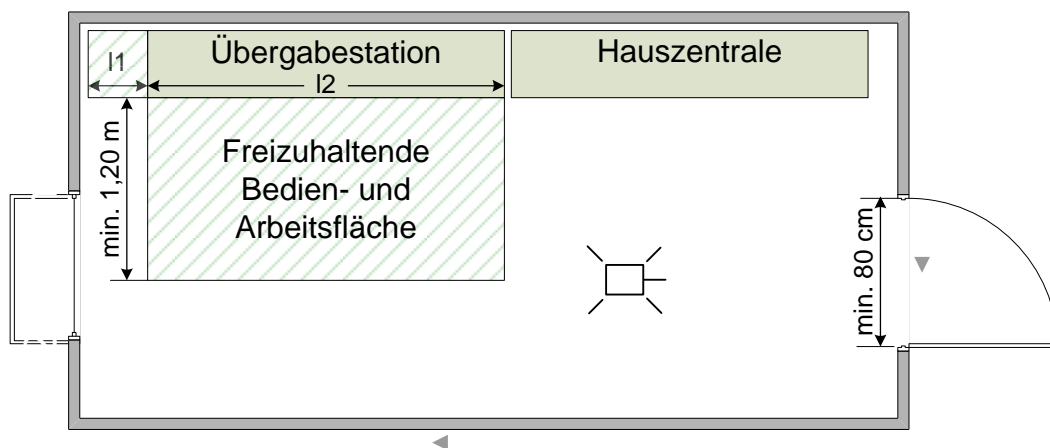


Abbildung 2: Hausanschlussraum

Platzbedarf von Fernwärme-Übergabestationen			
Volumenstrom	$l_1$	$l_2$	
[m <sup>3</sup> /h]	[m]	[m]	
1,20	0,40	0,80	
3,00	0,40	1,20	
5,00	0,50	1,30	gilt nicht für Abbildung 3 (Hausanschlusswand)
8,60	0,50	1,50	
14,50	0,60	1,60	
18,50	0,80	1,90	

Tabelle 1: Platzbedarf von Fernwärme-Übergabestationen in Hausanschlussräumen Hausanschlusswand

Die Hausanschlusswand ist nach DIN 18012 für Gebäude mit bis zu fünf Wohneinheiten vorgesehen.

Die Hausanschlusswand dient der Anordnung und der Befestigung von Leitungen, Übergabestation und ggf. Betriebseinrichtungen.

Aufgrund des geringen Platzbedarfs ist eine anderweitige Nutzung des Raumes möglich. Die erforderlichen Arbeits- und Bedienflächen sind stets freizuhalten. Der Platzbedarf von Trinkwassererwärmungsanlagen ist vom eingesetzten System abhängig. Der erforderliche Platzbedarf ist mit Stadt- netze Münster abzustimmen.

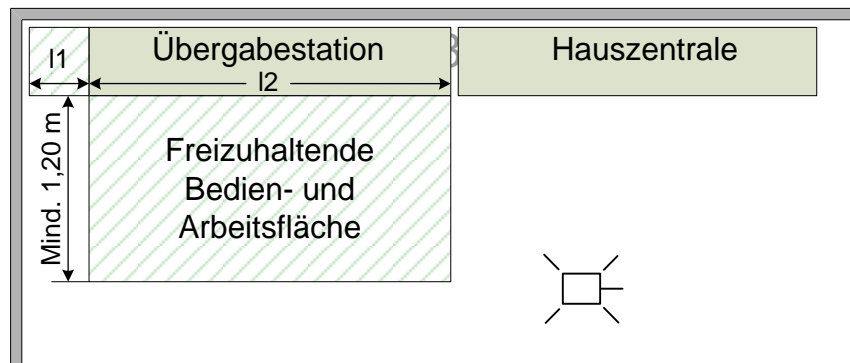


Abbildung 3: Hausanschlusswand

### Hausanschlussnische

Die Hausanschlussnische ist geeignet für nichtunterkellerte Einfamilienhäuser. Sie dient der Einführung der Anschlussleitungen sowie der Aufnahme der Hausstation und ggf. Betriebseinrichtungen.

Das Nischenaußenmaß beträgt nach DIN 18012 1,01 m (l1) x 2,0 m (l2).

Die Tür der Hausanschlussnische muss mit ausreichend großen Lüftungsöffnungen versehen sein, um die Temperaturgrenzen (siehe 5.3) einzuhalten.

<i>l1</i>	<i>l2</i>
[m]	[m]
1,01	2,00

Tabelle 2: Platzbedarf von Hausanschlussnischen nach DIN 18012

### 5.4 Hausstation

Die Hausstation besteht aus der Übergabestation und der Hauszentrale. Die Hausstation kann nur für den indirekten Anschluss konzipiert werden (siehe Anhang Schaltbilder). Ein indirekter Anschluss liegt vor, wenn das Heizwasser der Hausanlage durch Wärmeübertrager vom Fernwärmenetz getrennt wird.

Übergabestation und Hauszentrale können baulich getrennt oder in einer Einheit als Hausstation angeordnet sein. Ferner können mehrere Komponenten in Baugruppen zusammengefasst werden.

Für die Auslegung der Armaturen und Anlagenteile gelten DIN 4747-1 und die entsprechenden AGFW-Arbeitsblätter. Falls Druck- und/oder Temperaturabsicherungen in der Übergabestation vorzusehen sind, so müssen diese nach DIN 4747-1 ausgeführt werden.

Es sind die jeweils gültigen Vorschriften über Schall- und Wärmedämmung sowie Brandschutz zu berücksichtigen.

Erforderliche Elektroinstallationen sind nach DIN VDE 0100 auszuführen.

## Übergabestation

Die Übergabestation ist das Bindeglied zwischen der Hausanschlussleitung und der Hauszentrale und ist im Hausanschlussraum angeordnet. Sie dient dazu, die Wärme vertragsgemäß, z. B. hinsichtlich Drucks, Temperatur und Volumenstrom, an die Hauszentrale zu übergeben (Übergabestelle).

Die Messeinrichtung zur Verbrauchserfassung kann ebenfalls in der Übergabestation untergebracht sein.

Durch Stadtnetze Münster erfolgt die Festlegung der Stationsbauteile unter Berücksichtigung der vorzuhaltenden Wärmeleistung, des maximalen Volumenstromes und den technischen Netzdaten nach Datenblatt.

Die Anordnung der Anlagenteile ist in den Schaltschemen dargestellt. Über Herstellung, Montage, Ergänzung oder Änderung der Übergabestation bestimmt Stadtnetze Münster.

Die Stadtnetze Münster stellt Angaben für die notwendige Aufstellungsfläche der Übergabestation zur Verfügung. Für die Instandhaltung der Übergabestation gelten die vertraglichen Vereinbarungen.

## Hauszentrale

Die Hauszentrale ist das Bindeglied zwischen der Übergabestation und der Hausanlage. Sie dient der Anpassung der Wärmelieferung an die Hausanlage z. B. hinsichtlich Drucks, Temperatur und Volumenstrom.

## 5.5 Hausanlage

Die Hausanlage besteht aus dem Rohrleitungssystem ab Hauszentrale, den Heizflächen sowie den zugehörigen Absperr-, Regel- und Sicherheitseinrichtungen.

## 5.6 Leistungs-, Liefer- und Eigentumsgrenze

Der vertraglichen Vereinbarung zur Folge können Modelle in unterschiedlicher Ausprägung und Mischung zum Tragen kommen.

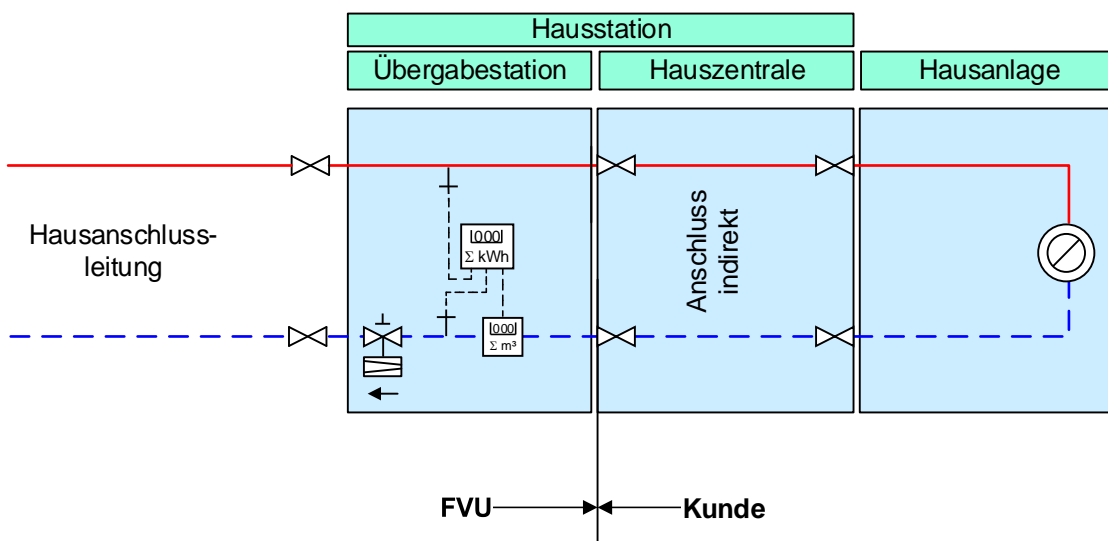


Abbildung 4: Leistungs-, Liefer- und Eigentumsgrenzen

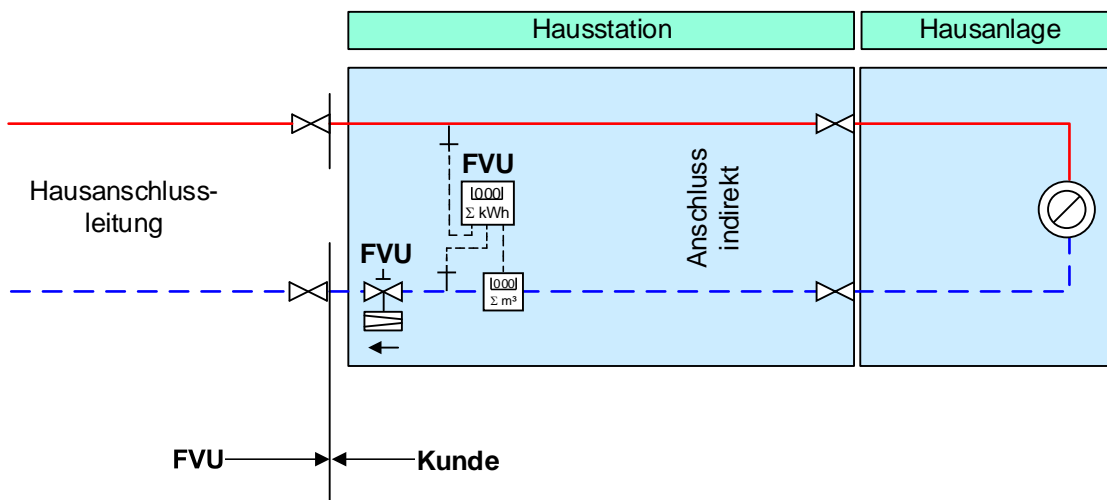


Abbildung 5: Leistungs-, Liefer- und Eigentumsgrenzen

### Leistungsgrenze

Die Leistungsgrenze definiert den Bauleistungsbereich von Stadtnetze Münster und kennzeichnet den physischen Übergang der Stadtnetze Münster-Anlage zur Kundenanlage. Die Leistungsgrenze kann über die Eigentumsgrenze von Stadtnetze Münster hinausgehen.

### Liefergrenze

An der Liefergrenze sind die vertraglich vereinbarten Werte des Wärmeträgermediums hinsichtlich Drucks, Temperatur, Differenzdruck und Volumenstrom einzuhalten.

### Eigentumsgrenze

Die Eigentumsgrenze kennzeichnet den Teil der Anlagentechnik im Eigentumsbereich von Stadtnetze Münster. An der Schnittstelle Eigentumsgrenze findet der Gefahrenübergang von Stadtnetze Münster auf den Kunden statt. Stadtnetze Münster bleibt Eigentümer des Wärmeträgermediums.



## 6 Hauszentrale Raumheizung

Die Hauszentrale ist das Bindeglied zwischen der Übergabestation und der Hausanlage. Sie dient der Anpassung der Wärmelieferung an die Hausanlage, z. B. hinsichtlich Druck, Temperatur und Volumenstrom.

Nachfolgende Erklärungen gelten für Hauszentralen, welche Heizflächen versorgen, die ihre Wärme durch Strahlung und/oder freie Konvektion abgeben.

### 6.1 Indirekter Anschluss

Beim indirekten Anschluss sind Fernheizwasser-Volumenstrom und Heizmittel-Volumenstrom durch einen Wärmeübertrager hydraulisch voneinander entkoppelt.

Während der Heizmittel-Volumenstrom bei dieser Betriebsweise für alle Heizmittel-Temperaturen und Wärmeleistungen annähernd konstant bleibt, variiert der Fernheizwasser-Volumenstrom mit den Leistungs- und Temperaturänderungen.

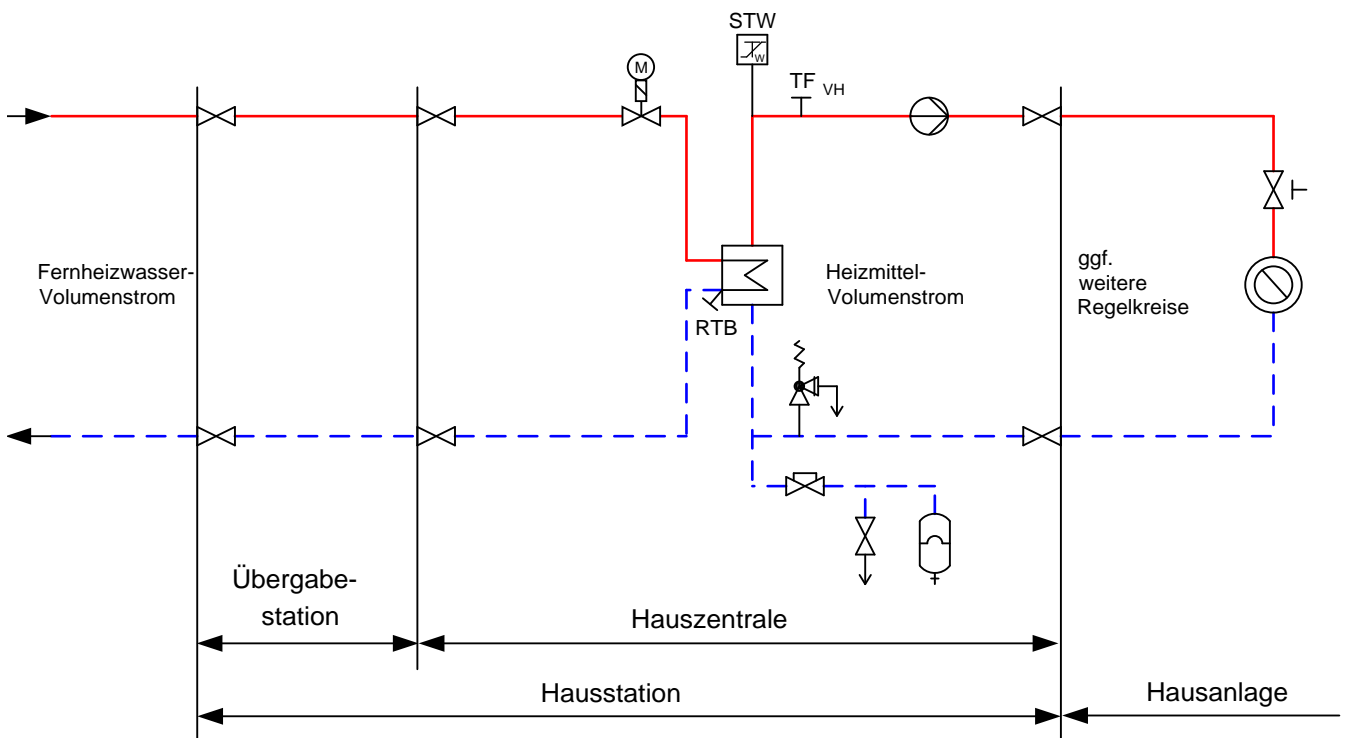


Abbildung6: Hauszentrale-Raumheizung  
Prinzipschaltbild für den indirekten Anschluss

### Temperaturregelung

Geregelt wird die Vorlauftemperatur des Heizmittels. Als Führungsgröße sollte nicht die momentane, sondern eine gemittelte Außentemperatur dienen.

Sind mehrere Verbrauchergruppen mit unterschiedlichen Anforderungen an einen Wärmeübertrager angeschlossen, so müssen diese einzeln mit einer nachgeschalteten Regelung versehen werden. Eine Bedarfsaufschaltung auf das primärseitig angeordnete Stellgerät der Heizmitteltemperaturregelung wird empfohlen.

Für primärseitig angeordnete Stellgeräte sind Durchgangsventile zu verwenden. Die Anordnung der Stellgeräte ist von den örtlichen Netzverhältnissen abhängig.

Verbindlich sind die dieser TAB-HW anhängenden Schaltschemata. Im Zweifelsfall ist Rücksprache mit Stadtnetze Münster zu nehmen.

Für sekundärseitig angeordnete Stellgeräte können Durchgangs- oder Dreiwegeventile verwendet werden.

Zur Dimensionierung der Stellgeräte (primär und sekundär) sind der jeweilige maximal erforderliche Volumenstrom und der am Einbauort zur Verfügung stehende Differenzdruck maßgebend. Dabei soll der Druckverlust des geöffneten Stellgerätes mindestens 50 % des jeweiligen minimalen Differenzdruckes betragen.

Für das primärseitige Stellgerät ist der minimale Netz-Differenzdruck  $\Delta p_{\min}$  (siehe Datenblatt) maßgebend. Schnell wirkende Stellgeräte sind nicht zulässig.

Die Stellantriebe (nach DIN 4747-1, gegebenenfalls mit Sicherheitsfunktion) müssen so bemessen sein, dass sie gegen den maximal auftretenden Netz-Differenzdruck  $\Delta p_{\max}$  (siehe Datenblatt) schließen können.

### **Temperaturabsicherung gleitende / gleitend-konstante Netzfahrweise**

Eine Temperaturabsicherung nach DIN 4747-1 ist erforderlich, wenn die maximale Netzzvorlauftemperatur größer ist als die maximal zulässige Temperatur in der Hausanlage. In diesem Fall müssen die Stellgeräte eine Sicherheitsfunktion (Notstellfunktion) nach DIN EN 14597 aufweisen.

### **Netzzvorlauftemperatur $\theta_{VN \max} \leq 120 \text{ °C}$**

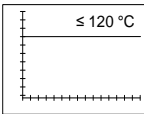
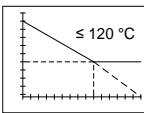
Liegt die höchste Netzzvorlauftemperatur oberhalb der zulässigen Temperatur der Hausanlage, ist ein typgeprüfter Schutztemperaturwächter (STW) vorzusehen. Der STW betätigt die Sicherheitsfunktion des Stellgerätes. Die Sicherheitsfunktion wird auch bei Ausfall der Hilfsenergie (Strom, Druckluft) ausgelöst.



### Netzvorlauftemperatur $120\text{ °C} < \theta_{VN\text{ max}} \leq 140\text{ °C}$

Es ist ein typgeprüfter Schutztemperaturwächter (STW) vorzusehen.

Der STW betätigt die Sicherheitsfunktion des Stellgerätes. Die Sicherheitsfunktion wird auch bei Ausfall der Hilfsenergie (Strom, Druckluft) ausgelöst. Bei Anlagen, deren primär zur Verfügung gestellter Fernheizwasser-Volumenstrom  $1\text{ m}^3/\text{h}$  nicht überschreitet, kann auf den Schutztemperaturwächter und die Sicherheitsfunktion verzichtet werden. In diesem Fall wird ein typgeprüfter Temperaturregler (TR) erforderlich.

höchste Netzvorlauf-temperatur (Heizmitteltemperatur) $\theta_{VN\text{ max}}$ ( $\theta_{VH\text{ max}}$ )	Zeile für Anordnungs-beispiele	höchstzulässige Temperatur in der Hausanlage Raumheizung $\theta_{VHa\text{ zul}}$	Fühler Vorlauftemperaturregelung			Sicherheitstechnische Ausrüstung		Stellgerät Sicherheitsfunktion nach DIN EN 14597  SF  4 <sup>1)</sup>
			TF <sub>VH</sub>		typgeprüft			
			1 <sup>1)</sup>		TR <sub>H</sub> 1)	STW <sub>H</sub> 1)	3 <sup>1)</sup>	
			mit und ohne Hilfsenergie		2 <sup>1)</sup>	3 <sup>1)</sup>	4 <sup>1)</sup>	
<b>Prüfkriterium Netzvorlauftemperatur <math>\theta_{VN\text{ max}}</math></b>								
$> 120\text{ °C}$ $\leq 140\text{ °C}$		$< \text{Netzvorlauf-temperatur}$	Ja	----	Ja <sup>3)</sup> (max $\theta_{VHa\text{ zul}}$ )	Ja <sup>3) 4)</sup>		
<b>Prüfkriterium Heizmitteltemperatur <math>\theta_{VH\text{ max}}</math></b>								
 $\leq 120\text{ °C}$	1	$\geq \text{Heizmitteltemperatur}$	Ja	----	----	----	----	
	2	$< \text{Heizmitteltemperatur}$	Ja	----	Ja <sup>3)</sup> (max $\theta_{VHa\text{ zul}}$ )	Ja		
 $\leq 120\text{ °C}$	3	$\geq \text{Heizmitteltemperatur}$	---- 2)	----	----	----	----	
	4	$< \text{Heizmitteltemperatur}$	Ja	----	Ja <sup>3)</sup> (max $\theta_{VHa\text{ zul}}$ )	Ja <sup>3) 4)</sup>		

\*) Kennzeichnung in Anordnungsbeispielen

1) Definition nach DIN EN 14597

2) Dezentrale Temperaturregelung mit thermostatischen Heizkörperventilen bzw. Einzelraumregelung ausreichend.

3) Nicht erforderlich bei Anlagen, deren primär zur Verfügung gestellter Fernheizwasser-Volumenstrom  $1\text{ m}^3/\text{h}$  nicht überschreitet. Bei Fortfall des STW wird ein TR erforderlich. Flächenheizsysteme sind von der Erleichterung ausgenommen.

4) In Anlehnung an DIN EN 14597 erfüllt das Stellgerät die Forderung nach innerer Dichtheit (0,05% vom  $k_{vS}$ -Wert). Die Kennzeichnung erfolgt nach DIN EN 14597, jedoch ohne Angabe eines Konformitätszeichens von DIN-CERTCO und Registernummer.

Tabelle 4: Sicherheitstechnische Ausrüstung zur Temperaturabsicherung von Fernwärmehausstationen – Raumheizung

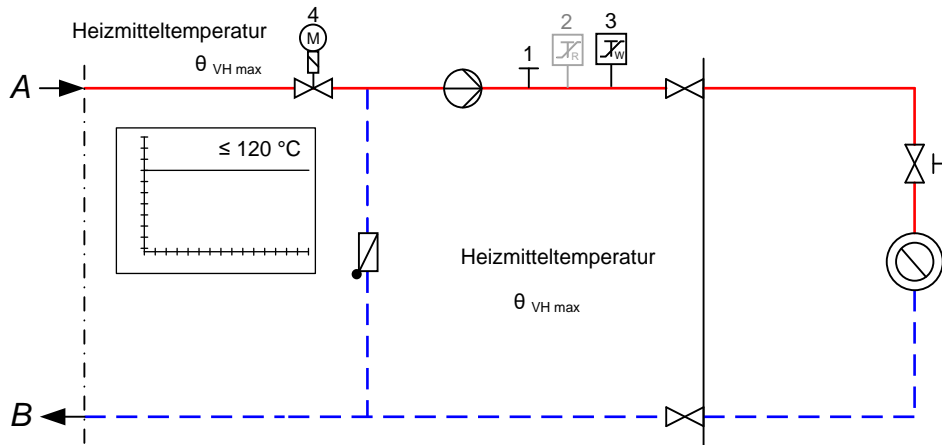
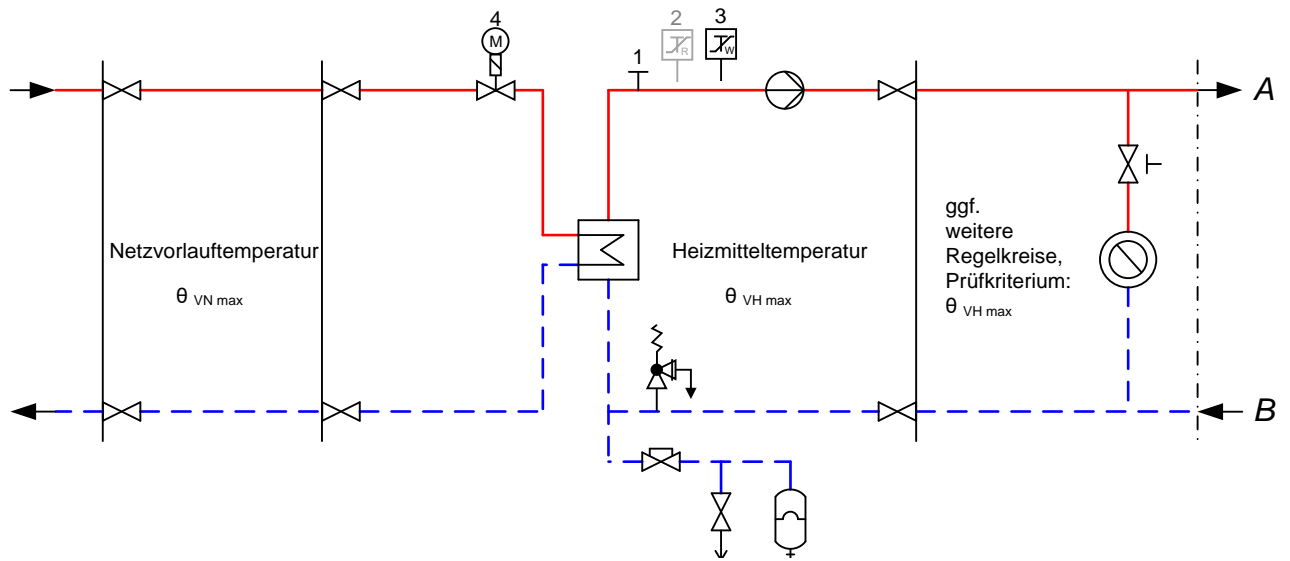


Abbildung zur Tabelle 4: Erforderliche sicherheitstechnische Ausrüstung nach Zeile 2; grau dargestellte Komponenten nicht erforderlich

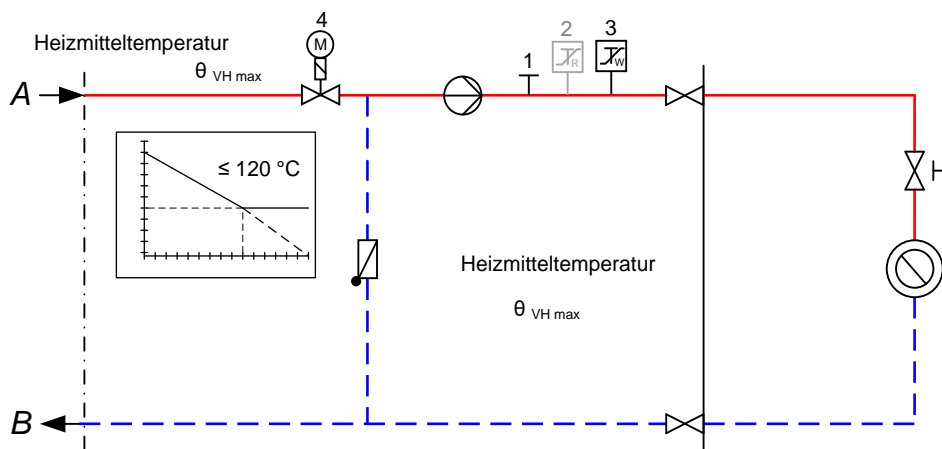


Abbildung zur Tabelle 4: Erforderliche sicherheitstechnische Ausrüstung nach Zeile 4; grau dargestellte Komponenten nicht erforderlich

## Druckabsicherung

Die Druckabsicherung der Sekundärseite des Wärmeübertragers hat nach DIN 4747-1 zu erfolgen.

Membran-Sicherheitsventile (MSV) Anspruchdruck 2,5 oder 3 bar	<b>Abblaseleistung für Wasser in l/h = Nennwärmeleistung in kW</b>		≤ 100	≤ 350	≤ 900	≤ 1300	≤ 1800	≤ 2600
	<b>Nennweite DN</b> $d_0$		15	20	25	32	40	50
	<b>Anschlussgewinde*) für die Zuleitung</b> $d_1$		G ½	G ¾	G 1	G 1¼	G 1½	G 2
	<b>Anschlussgewinde*) für die Ausblaseleitung</b> $d_2$		G ¾	G 1	G 1¼	G 1½	G 2	G 2½
<b>Art der Leitung</b>	Längen	Anzahl Bögen	Minstdurchmesser und Mindestnennweiten DN					
<b>Zuleitung</b> $d_{10}$	≤ 1 m	≤ 1	15	20	25	32	40	50
<b>Ausblaseleitung ohne Entspannungstopf (ET)</b> $d_{20}$	≤ 2 m	≤ 2	20	25	32	40	50	65
	≤ 4 m	≤ 3	25	32	40	50	65	80

\*) nach DIN EN ISO 228 Teil 1

Für Leistungen und Drücke, für die keine Membran-Sicherheitsventile verfügbar sind, sind federbelastete oder gewichtsbelastete SV mit entsprechendem Eignungsnachweis nach TRD 721 (siehe Abschnitt „Normen und technische Regeln“) zu verwenden. Ihre Auslegung erfolgt nach TRD 721 und den Herstellerangaben. Zuleitungen und Ausblaseleitungen sind so zu dimensionieren, dass keine gefährliche Überschreitung des zulässigen Betriebsdruckes des Wärmeerzeugers (Wärmeübertrager) entstehen kann.

Tabelle 5: Auswahl von Membran-Sicherheitsventilen gegen Drucküberschreitung infolge Wasserausdehnung beim indirekten Anschluss.

## 7 Hauszentrale Raumluftheizung (RLH)

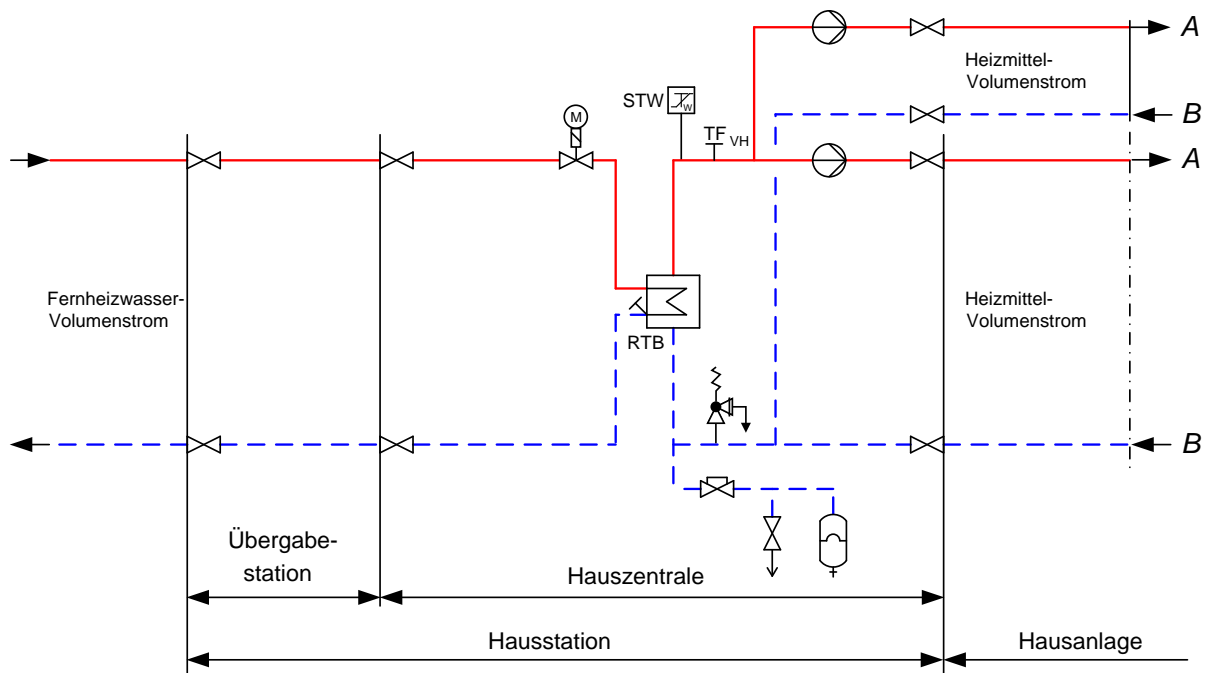
Nachfolgende Erklärungen gelten für Hauszentralen, welche Heizflächen versorgen, die ihre Wärme durch erzwungene Konvektion abgeben. Hierzu gehören z. B. Ventilator-konvektoren, Decken- und Wandluftherhitzer sowie Luftheizregister in Klimaanlage.

### 7.1 Indirekter Anschluss

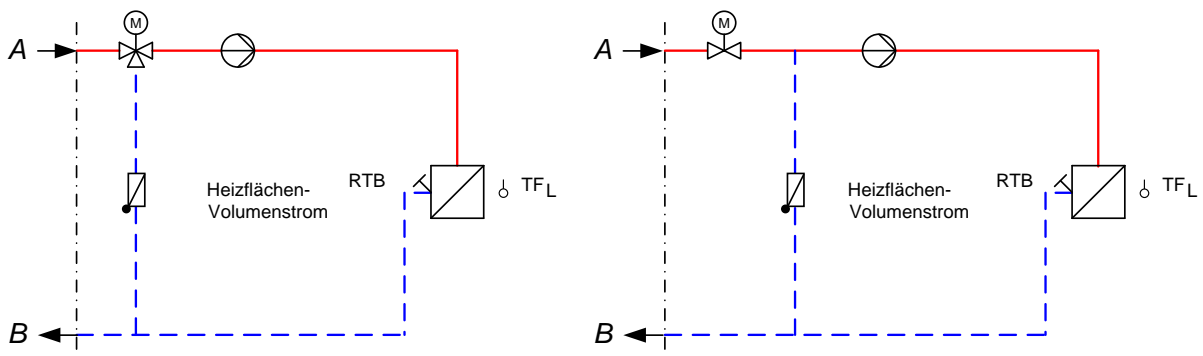
Beim indirekten Anschluss sind Fernheizwasser- und Heizmittel-Volumenstrom durch einen Wärmeübertrager hydraulisch voneinander entkoppelt.

Während der Heizmittel-Volumenstrom bei dieser Betriebsweise für alle Heizmittel-Temperaturen annähernd konstant bleibt, variiert der Fernheizwasser-Volumenstrom mit den Leistungs- und Temperaturänderungen.

Die Temperaturregelung erfolgt in der Regel in der Hauszentrale-Raumluftheizung, sie ist bei RLH-Anlagen auch in der Hausanlage möglich.



Heizflächen-Volumenstrom = konstant



Heizflächen-Volumenstrom = variabel

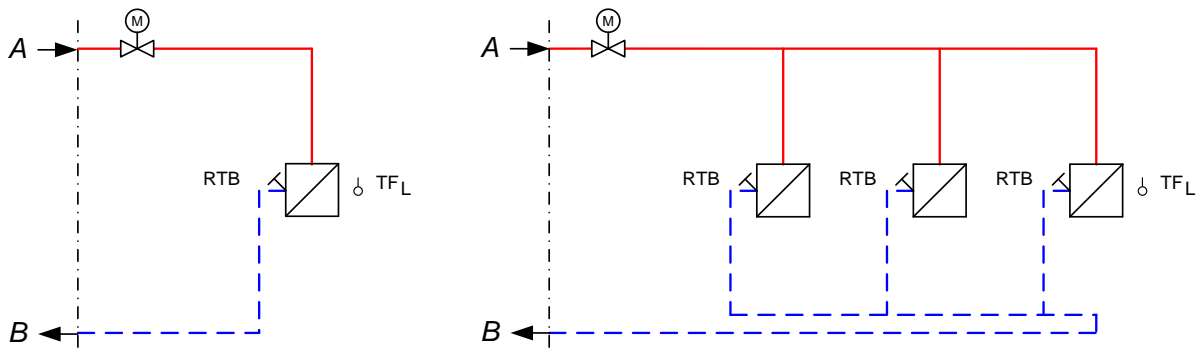


Abbildung 1: Hauszentrale-Raumluftheizung  
Prinzipaltbilder für den indirekten Anschluss

## Temperaturregelung

Geregelt wird die Vorlauftemperatur des Heizmittels.

Die Regelung der Lufttemperatur (z. B. Raum-, Zu- oder Abluft) erfolgt durch nachgeschaltete Regeleinrichtungen in der Hausanlage.

Sind mehrere Verbrauchergruppen mit unterschiedlichen Anforderungen an einen Wärmeübertrager angeschlossen, so müssen diese einzeln mit einer nachgeschalteten Regelung versehen werden. Eine Bedarfsaufschaltung auf das primärseitig angeordnete Stellgerät der Heizmitteltemperaturregelung wird empfohlen.

Für primärseitig angeordnete Stellgeräte sind Durchgangsventile zu verwenden. Die Anordnung der Stellgeräte ist von den örtlichen Netzverhältnissen abhängig. Verbindlich sind die dieser TAB-HW anhängenden Schaltschemata. Im Zweifelsfall ist Rücksprache mit Stadtnetze Münster zu nehmen.

Für sekundärseitig angeordnete Stellgeräte können Durchgangs- oder Dreiwegeventile verwendet werden.

Zur Dimensionierung der Stellgeräte (primär und sekundär) sind der jeweilige maximal erforderliche Volumenstrom und der am Einbauort zur Verfügung stehende Differenzdruck maßgebend. Dabei soll der Druckverlust des geöffneten Stellgerätes mindestens 50 % des minimalen Netz-Differenzdruckes ( $\Delta p_{\min}$ ) von (siehe Datenblatt) betragen.

Für das primärseitige Stellgerät ist der minimale Netz-Differenzdruck ( $\Delta p_{\min}$ ) von (siehe Datenblatt) maßgebend. Schnell wirkende Stellgeräte sind nicht zulässig.

Die Stellantriebe (nach DIN 4747-1, gegebenenfalls mit Sicherheitsfunktion) müssen so bemessen sein, dass sie gegen den maximalen Netz-Differenzdruck ( $\Delta p_{\max}$ ) von (siehe Datenblatt) schließen können.



## Temperaturabsicherung gleitende / gleitend-konstante Netzfahrweise

Eine Temperaturabsicherung nach DIN 4747-1 ist erforderlich, wenn die maximale Netzvorlauftemperatur größer ist als die maximal zulässige Vorlauftemperatur in der Hausanlage. In diesem Fall müssen die Stellgeräte eine Sicherheitsfunktion (Notstellfunktion) nach DIN EN 14597 aufweisen.

### Netzvorlauftemperatur $\theta_{VN \max} \leq 120 \text{ °C}$

Es ist ein typgeprüfter Schutztemperaturwächter (STW) vorzusehen. Der STW betätigt die Sicherheitsfunktion des Stellgerätes. Die Sicherheitsfunktion wird auch bei Ausfall der Fremdenergie (Strom, Druckluft) ausgelöst. Bei Anlagen, deren primär zur Verfügung gestellter Fernheizwasser-Volumenstrom  $1 \text{ m}^3/\text{h}$  nicht überschreitet, kann auf den Schutztemperaturwächter und die Sicherheitsfunktion verzichtet werden. In diesem Fall wird ein typgeprüfter Temperaturregler (TR) erforderlich.

höchste Netzvorlauftemperatur  $\theta_{VN \max}$	Zeile für Anordnungsbeispiele	höchstzulässige Temperatur in der Hausanlage Raumheizung  $\theta_{VHa \text{ zul}}$	Fühler Vorlauftemperaturregelung  TF <sub>VH</sub>	Sicherheitstechnische Ausrüstung		Stellgerät Sicherheitsfunktion nach DIN EN 14597  SF
				typgeprüft		
				TR <sub>H</sub> 1)	STW <sub>H</sub> 1)	
				1 <sup>1)</sup>	2 <sup>1)</sup>	
mit und ohne Hilfsenergie						
$\leq 120 \text{ °C}$	1	$\geq$ Netzvorlauftemperatur	Ja	----	----	----
	2	$<$ Netzvorlauftemperatur	Ja	----	Ja <sup>3)</sup> (max $\theta_{VHa \text{ zul}}$ )	Ja <sup>3)</sup> 4)

\*) Kennzeichnung in Anordnungsbeispielen

1) Definition nach DIN EN 14597

3) Nicht erforderlich bei Anlagen, deren primär zur Verfügung gestellter Fernheizwasser-Volumenstrom  $1 \text{ m}^3/\text{h}$  nicht überschreitet. Bei Fortfall des STW wird ein TR erforderlich.

4) In Anlehnung an DIN EN 14597 erfüllt das Stellgerät die Forderung nach innerer Dichtheit (0,05% vom  $k_{vs}$ -Wert). Die Kennzeichnung erfolgt nach DIN EN 14597, jedoch ohne Angabe eines Konformitätszeichens von DIN-CERTCO und Registernummer.

Tabelle 6: Sicherheitstechnische Ausrüstung zur Temperaturabsicherung von Fernwärmehausstationen – Raumluftheizung

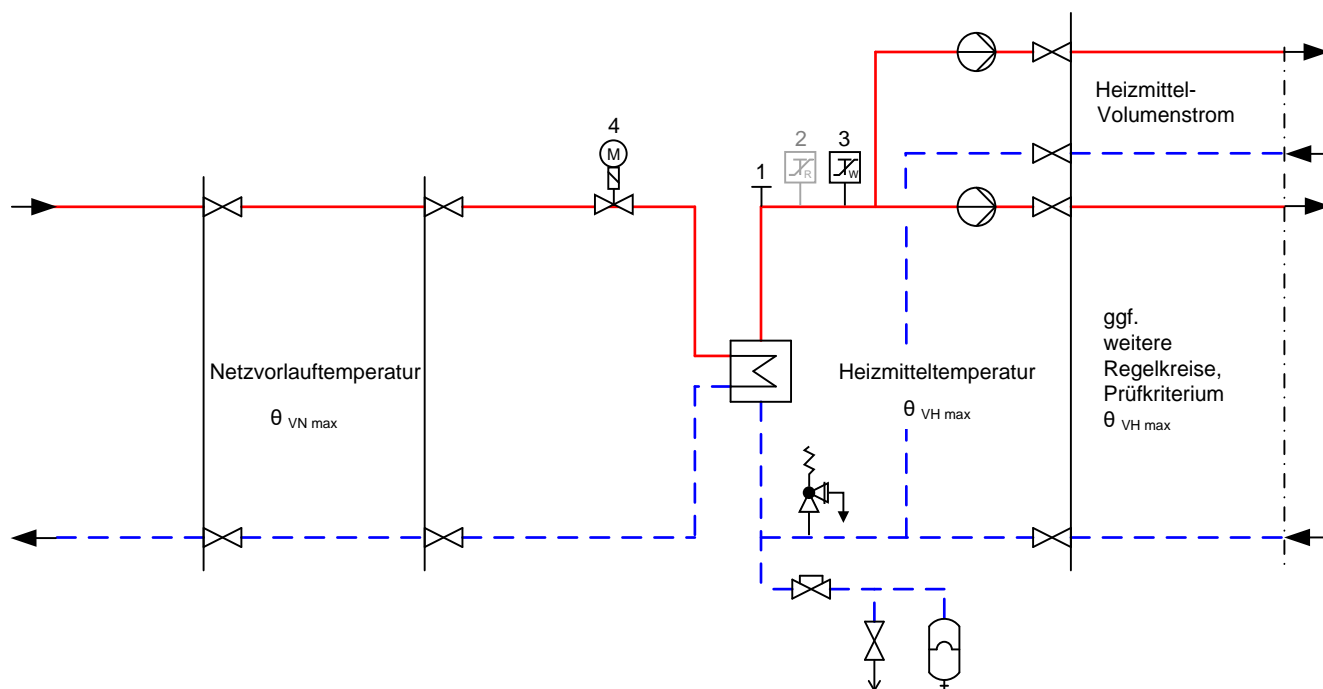


Abbildung zur Tabelle 6: Erforderliche sicherheitstechnische Ausrüstung nach Zeile 2; grau dargestellte Komponenten nicht erforderlich

### Netzvorlauftemperatur $120\text{ °C} < \theta_{VN\ max} \leq 140\text{ °C}$

Es ist ein typgeprüfter Schutztemperaturwächter (STW) vorzusehen. Der STW betätigt die Sicherheitsfunktion des Stellgerätes. Die Sicherheitsfunktion wird auch bei Ausfall der Fremdenergie (Strom, Druckluft) ausgelöst. Bei Anlagen, deren primär zur Verfügung gestellter Fernheizwasser-Volumenstrom  $1\text{ m}^3/\text{h}$  nicht überschreitet, kann auf den Schutztemperaturwächter und die Sicherheitsfunktion verzichtet werden. In diesem Fall wird ein typgeprüfter Temperaturregler (TR) erforderlich.

höchste Netzvorlauftemperatur $\theta_{VN\ max}$	höchstzulässige Temperatur in der Hausanlage Raumheizung $\theta_{VHa\ zul}$	Fühler Vorlauftemperaturregelung $TF_{VH}$	Sicherheitstechnische Ausrüstung		Stellgerät Sicherheitsfunktion nach DIN EN 14597 SF
			typgeprüft		
			TR <sub>H</sub> 1)	STW <sub>H</sub> 1)	
		1 <sup>*)</sup>	2 <sup>*)</sup>	3 <sup>*)</sup>	4 <sup>*)</sup>
mit und ohne Hilfsenergie					
$> 120\text{ °C}$ $\leq 140\text{ °C}$	$< \text{Netzvorlauftemperatur}$	Ja	-----	Ja <sup>3)</sup> (max $\theta_{VHa\ zul}$ )	Ja <sup>3) 4)</sup>

\*) Kennzeichnung in Anordnungsbeispielen

1) Definition nach DIN EN 14597

3) Nicht erforderlich bei Anlagen, deren primär zur Verfügung gestellter Fernheizwasser-Volumenstrom  $1\text{ m}^3/\text{h}$  nicht überschreitet. Bei Fortfall des STW wird ein TR erforderlich.

4) In Anlehnung an DIN EN 14597 erfüllt das Stellgerät die Forderung nach innerer Dichtheit (0,05% vom  $k_{vs}$ -Wert). Die Kennzeichnung erfolgt nach DIN EN 14597, jedoch ohne Angabe eines Konformitätszeichens von DIN-CERTCO und Registernummer.

Tabelle 7: Sicherheitstechnische Ausrüstung zur Temperaturabsicherung von Fernwärmehausstationen – Raumluftheizung

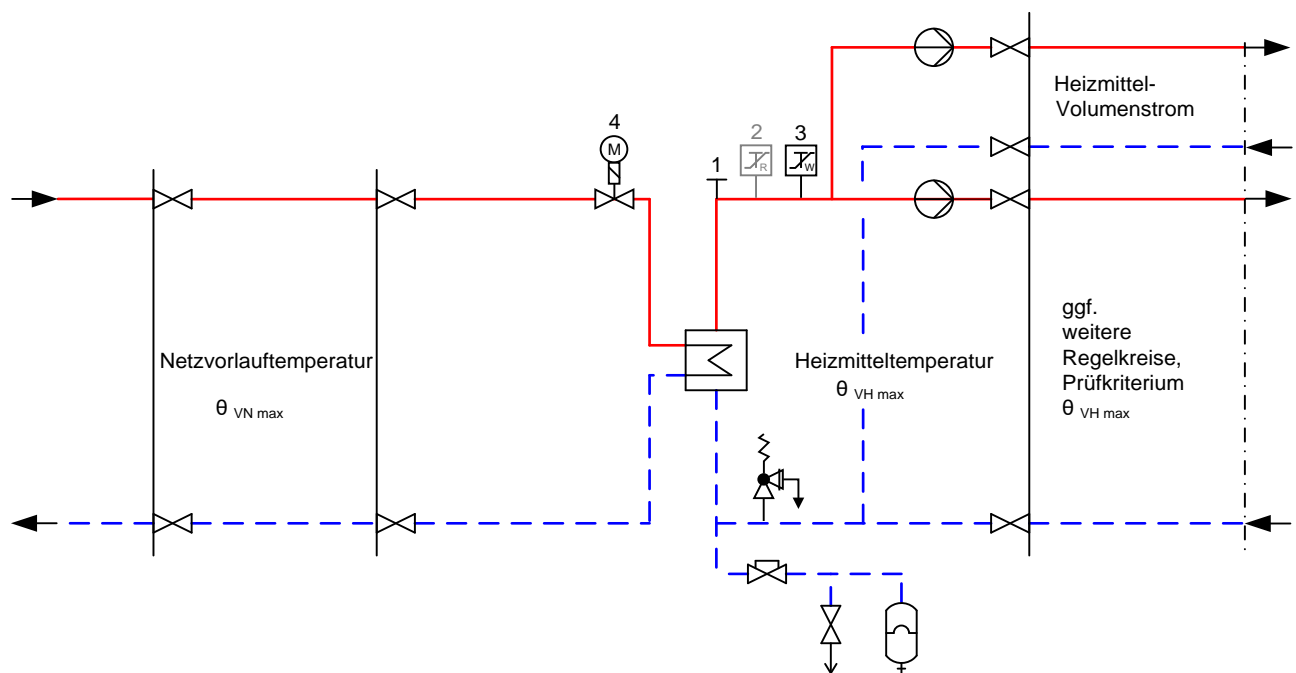


Abbildung zur Tabelle 7: Erforderliche sicherheitstechnische Ausrüstung; grau dargestellte Komponenten nicht erforderlich

## Volumenstrom

Der Fernheizwasser-Volumenstrom ist abhängig von der erforderlichen Leistung der RLH-Anlage und dem nutzbaren Wärmeinhalt des Fernheizwassers.

Zur Dimensionierung des Stellgerätes ist der maximal erforderliche Fernheizwasser-Volumenstrom zu ermitteln.

Hierzu sind in der Regel mehrere Vergleichsrechnungen durchzuführen.

## Druckabsicherung

Die Druckabsicherung der Sekundärseite des Wärmeübertragers hat nach DIN 4747-1 zu erfolgen.

Membran-Sicherheitsventile (MSV) Anspruchdruck 2,5 oder 3 bar	<b>Abblaseleistung für Wasser in l/h = Nennwärmeleistung in kW</b>		≤ 100	≤ 350	≤ 900	≤ 1300	≤ 1800	≤ 2600
	<b>Nennweite DN</b> $d_0$		15	20	25	32	40	50
	<b>Anschlussgewinde*)</b> $d_1$ <b>für die Zuleitung</b>		G ½	G ¾	G 1	G 1¼	G 1½	G 2
	<b>Anschlussgewinde*)</b> $d_2$ <b>für die Ausblaseleitung</b>		G ¾	G 1	G 1¼	G 1½	G 2	G 2½
<b>Art der Leitung</b>	Längen	Anzahl Bögen	Minstdurchmesser und Mindestnennweiten DN					
<b>Zuleitung</b> $d_{10}$	≤ 1 m	≤ 1	15	20	25	32	40	50
<b>Ausblaseleitung ohne Entspannungstopf (ET)</b> $d_{20}$	≤ 2 m	≤ 2	20	25	32	40	50	65
	≤ 4 m	≤ 3	25	32	40	50	65	80

\*) nach DIN EN ISO 228 Teil 1

Für Leistungen und Drücke, für die keine Membran-Sicherheitsventile verfügbar sind, sind federbelastete oder gewichtsbelastete SV mit entsprechendem Eignungsnachweis nach TRD 721 (siehe Abschnitt „Normen und technische Regeln“) zu verwenden. Ihre Auslegung erfolgt nach TRD 721 und den Herstellerangaben. Zuleitungen und Ausblaseleitungen sind so zu dimensionieren, dass keine gefährliche Überschreitung des zulässigen Betriebsdruckes des Wärmeezeugers (Wärmeübertrager) entstehen kann.

Tabelle 8: Auswahl von Membran-Sicherheitsventilen gegen Drucküberschreitung infolge Wasserausdehnung beim indirekten Anschluss

## Sonstiges

Für Luftheizregister, die mit Außenluft beaufschlagt werden, ist eine Frostschutzschaltung vorzusehen.

Zusätzlich ist eine Anfahrschaltung zu empfehlen, wenn längere Leitungswege zwischen Hauszentrale und Heizregister unvermeidbar sind.

## Wärmeübertrager

Bei kombinierten Anlagen (RLH-Anlagen, Raumheizung, Trinkwassererwärmung) sind die Wärmeleistungen aller Verbraucher bei der Dimensionierung des Wärmeübertragers anteilmäßig zu berücksichtigen.

In Verbindung mit raumluftechnischen Anlagen ist die Trinkwassererwärmung nur im Parallelbetrieb möglich (keine Vorrangschaltung).

## 8 Hauszentrale Trinkwassererwärmung

Nachfolgende Erklärungen gelten für Hauszentralen, die Hausanlagen mit Trinkwarmwasser versorgen.

Die Hauszentrale besteht aus den Heizflächen und den Behältern sowie den zugehörigen Regel- und Steuereinrichtungen.

Folgende Systeme werden eingesetzt:

- Speicherladesystem (empfohlen)
- Frischwassersysteme (empfohlen)
- Durchflusswassererwärmer
- Rohrwendelspeicher (**nur** Edelstahlausführung) - Speichersystem mit eingebauter Heizfläche (bis 20kW Anschlusswert) (>20kW **NUR IN ABSTIMMUNG MIT DEM VERSORGUNGSUNTERNEHMEN**)

Die für die Ausführungsart der Trinkwassererwärmer maßgebliche Klassifizierung des Wärmeträgers wird durch DIN 1988 bestimmt und entspricht Kategorie 3 (wenig giftige Stoffe).

Der Trinkwassererwärmer muss mindestens den Anforderungen der Ausführungsart C (korrosionsbeständig, gesichert) entsprechen.

Die Trinkwassererwärmung kann sowohl im Vorrangbetrieb als auch im Parallelbetrieb zur Raumheizung erfolgen.

Bei Vorrangbetrieb wird die Heizlast für die Trinkwassererwärmung zu 100 % abgedeckt, die Leistung für die Raumheizung dafür ganz oder teilweise reduziert.

Ein Parallelbetrieb liegt vor, wenn sowohl die Heizlast der Raumheizung und ggf. der raumluftechnischen Anlagen als auch die Heizlast der Trinkwassererwärmung gleichzeitig abgedeckt werden.

In Verbindung mit raumluftechnischen Anlagen ist die Trinkwassererwärmung nur im Parallelbetrieb möglich (keine Vorrangschaltung).

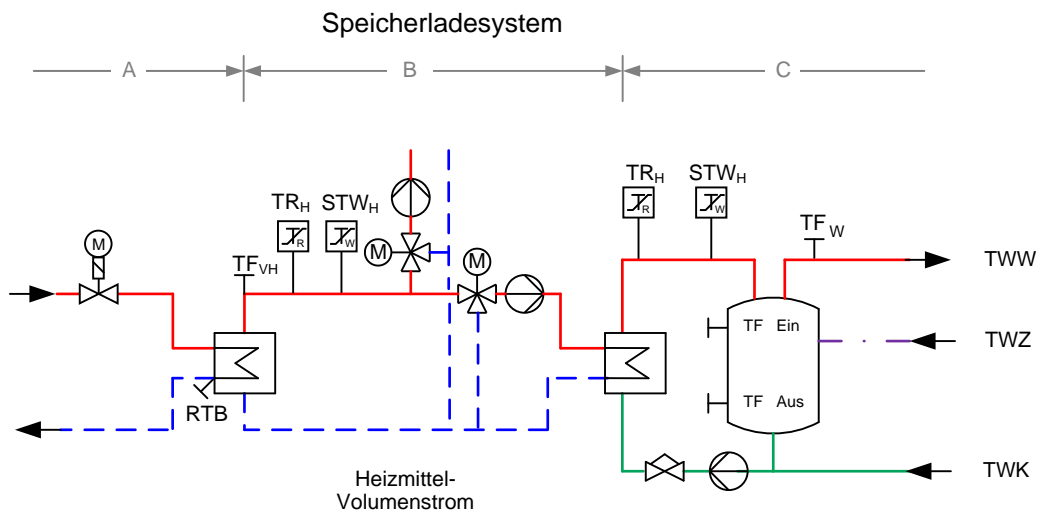
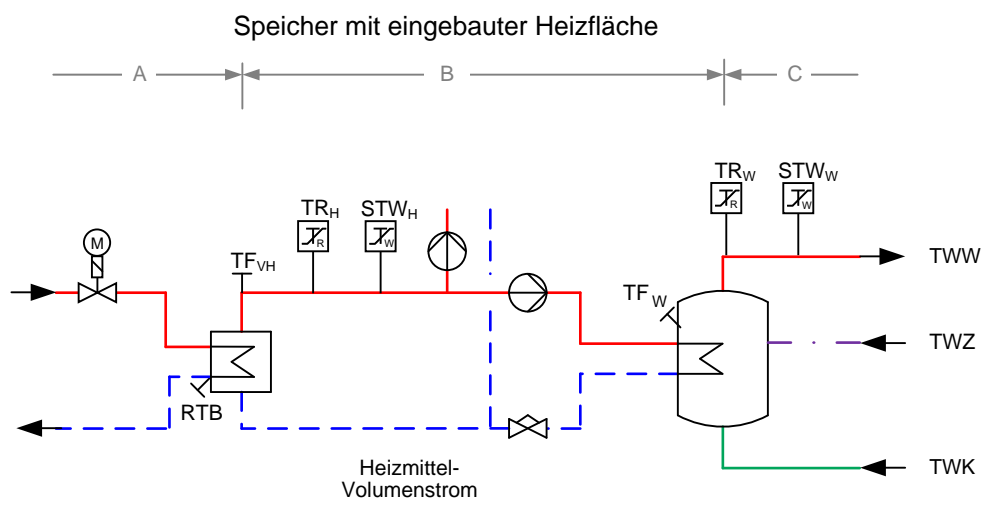
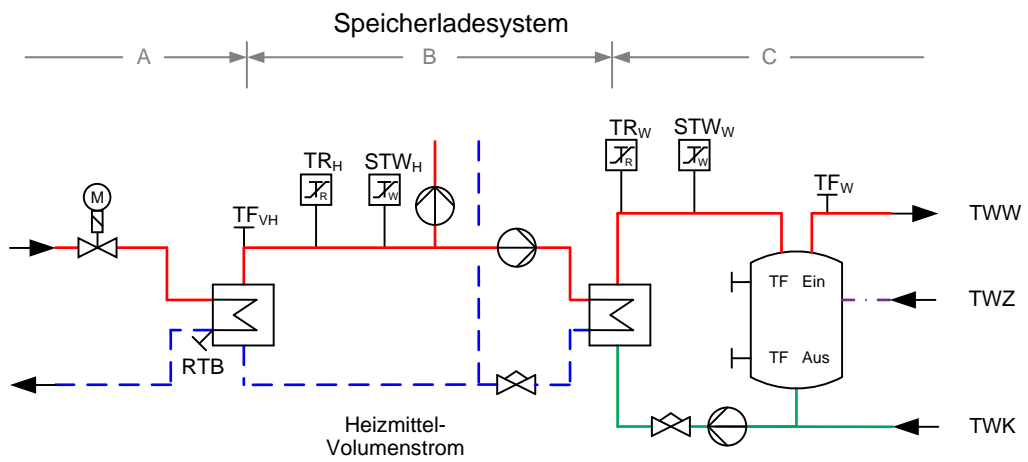
### 8.1 Indirekter Anschluss

Beim indirekten Anschluss sind Fernheizwasser- und Heizmittel-Volumenstrom durch einen Wärmeübertrager hydraulisch voneinander entkoppelt.

Während der Heizmittel-Volumenstrom bei dieser Betriebsweise für alle Heizmittel-Temperaturen annähernd konstant bleibt, variiert der Fernheizwasser-Volumenstrom mit den Leistungs- und Temperaturänderungen.

Beim indirekten Anschluss sind bevorzugt Speicherladesysteme oder Durchflusssysteme einzusetzen. Speicher mit eingebauten Heizflächen sind nur nach Rücksprache mit Stadtnetze Münster zu verwenden.

Folgende Abbildungen zeigen Anordnungsbeispiele:



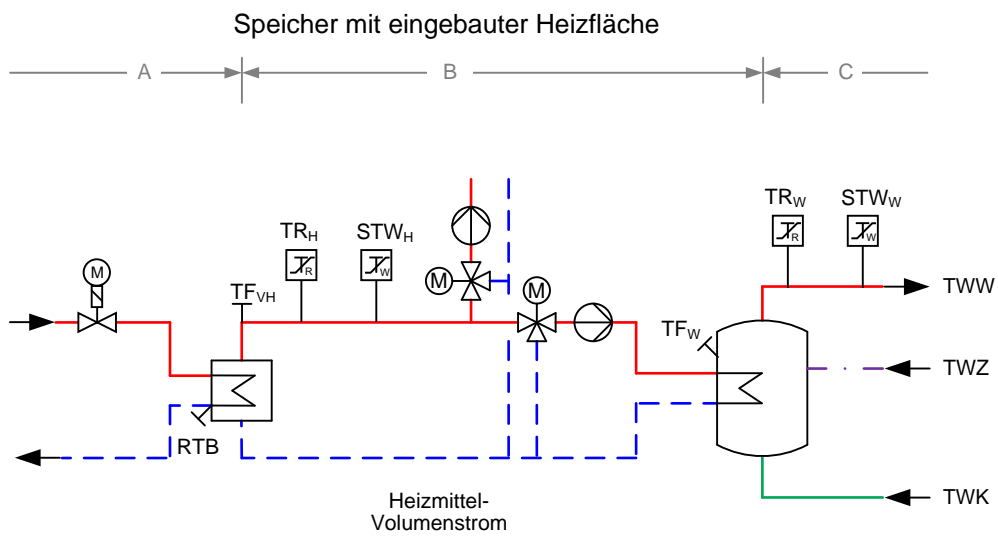


Abbildung 2: Hauszentrale-Trinkwassererwärmung  
Prinzipschaltbild für den indirekten Anschluss

## Temperaturregelung

Geregelt wird die Trinkwarmwassertemperatur und/oder die Vorlauftemperatur des Heizmittels auf einen konstanten Wert.

Bei Regelung der Heizmitteltemperatur wird die Trinkwarmwassertemperatur durch Einstellen des Heizmittel- und Ladevolumenstromes erreicht.

Für primärseitig angeordnete Stellgeräte sind Durchgangsventile zu verwenden. Die Anordnung der Stellgeräte ist von den örtlichen Netzverhältnissen abhängig. Verbindlich sind die dieser TAB-HW anhängenden Schaltschemata. Im Zweifelsfall ist Rücksprache mit Stadtnetze Münster zu nehmen.

Für sekundärseitig angeordnete Stellgeräte können Durchgangs- oder Dreiwegeventile verwendet werden.

Zur Dimensionierung der Stellgeräte (primär und sekundär) sind der jeweilige maximal erforderliche Volumenstrom und der jeweilige am Einbauort zur Verfügung stehende Differenzdruck maßgebend. Dabei soll der Druckverlust des geöffneten Stellgerätes mindestens 50 % des minimalen Netz-Differenzdruckes ( $\Delta p_{\min}$ ) von (siehe Datenblatt) betragen.

Für das primärseitige Stellgerät ist der minimale Netz-Differenzdruck ( $\Delta p_{\min}$ ) von (siehe Datenblatt) maßgebend. Schnell wirkende Stellgeräte sind nicht zulässig.

Die Stellantriebe (nach DIN 4747-1, gegebenenfalls mit Sicherheitsfunktion) müssen so bemessen sein, dass sie gegen den maximalen Netz-Differenzdruck ( $\Delta p_{\max}$ ) von (siehe Datenblatt) schließen können.

## Temperaturabsicherung

### Netzvorlauftemperatur $\theta_{VN \max} \leq 100 \text{ °C}$

höchste Netzvorlauftemperatur	höchste Heizmitteltemperatur	Zeile für Anordnungsbeispiele	höchstzul. Temperatur in der Hausanlage Trinkwarmwasser	Heizmittel				Trinkwarmwasser			
				Fühler für Temperaturregelung	Sicherheitstechnische Ausrüstung		Stellgerät Sicherheitsfunktion nach DIN EN 14597	Fühler für Temperaturregelung	Sicherheitstechnische Ausrüstung		Stellgerät Sicherheitsfunktion nach DIN EN 14597
					Temperaturregler	Sicherheitstemperaturwächter			Temperaturregler	Sicherheitstemperaturwächter	
$\theta_{VN \max}$	$\theta_{VH \max}$		$\theta_{VHa \text{ zul}}$	TF <sub>VH</sub>	TR <sub>H</sub> <sup>1)</sup>	STW <sub>H</sub> <sup>1)</sup>	SF	TF <sub>W</sub> <sup>5)</sup>	TR <sub>W</sub> <sup>1)</sup>	STW <sub>W</sub> <sup>1)</sup>	SF
A *)	B *)		C *)	1 *)	2 *)	3 *)	4 *)	5 *)	6 *)	7 *)	8 *)
$\leq 100 \text{ °C}$	$\leq 75 \text{ °C}$	1	$\leq 75 \text{ °C}$	Ja	---	Ja (max $\theta_{VH}$ )	Ja	Ja	---	---	---
	$\leq 100 \text{ °C}$	2	$\leq 75 \text{ °C}$	Ja	---	---	---	Ja	Ja	Ja (max $\theta_{VHa \text{ zul}}$ )	Ja
		3	$> 75 \text{ °C}$	Ja	---	---	---	Ja	---	---	---

\*) Kennzeichnung in Anordnungsbeispielen

1) Definition nach DIN EN 14597

5) Die Regelung der Trinkwassertemperatur kann bereits durch die sicherheitstechnische Ausstattung gegeben sein.



Tabelle 9: Hauszentrale-Trinkwassererwärmung  
Temperaturabsicherung beim indirekten Anschluss

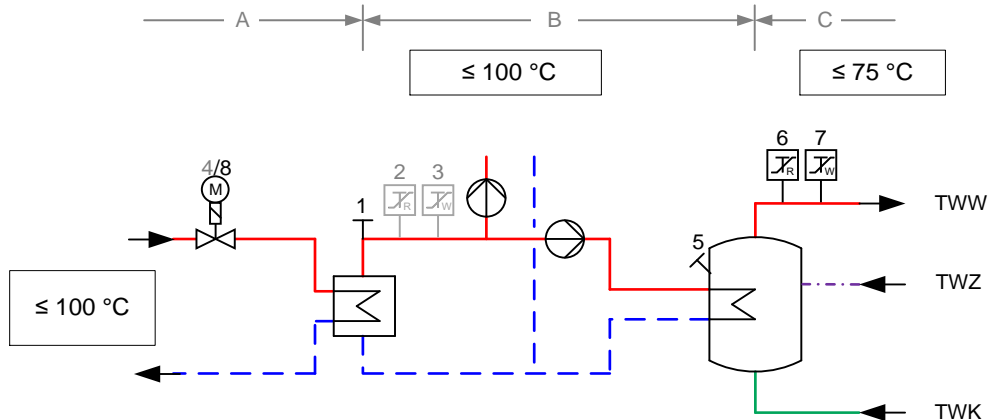


Abbildung zur Tabelle 9: Erforderliche sicherheitstechnische Ausrüstung nach Zeile 2; grau dargestellte Komponenten nicht erforderlich

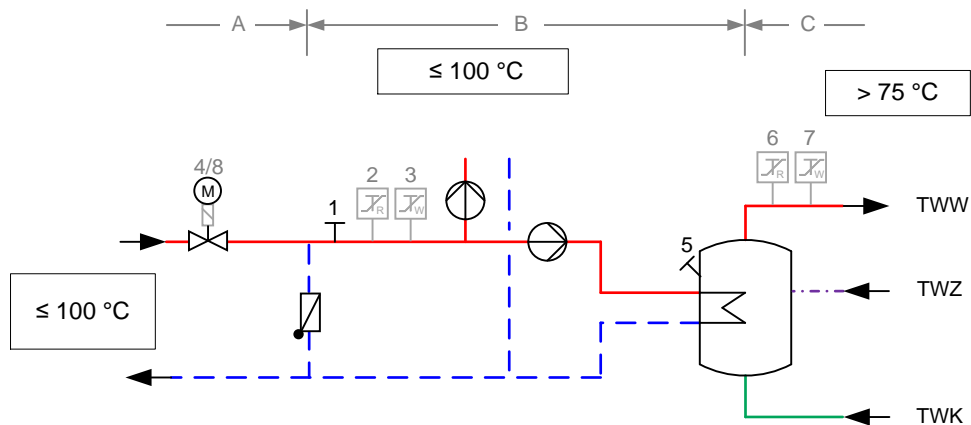


Abbildung zur Tabelle 9: Erforderliche sicherheitstechnische Ausrüstung nach Zeile 3; grau dargestellte Komponenten nicht erforderlich

Eine Temperaturabsicherung des Trinkwarmwassers ist nicht erforderlich, wenn die maximale Heizmitteltemperatur  $\leq 75 \text{ °C}$  beträgt. Sie ist ebenfalls nicht erforderlich, wenn die maximale Heizmitteltemperatur  $\leq 100 \text{ °C}$  und die maximal zulässige Temperatur in der Hausanlage Trinkwarmwasser  $> 75 \text{ °C}$  beträgt.

Bei einer Heizmitteltemperatur  $> 75 \text{ °C}$  und einer maximal zulässigen Temperatur der Trinkwassererwärmungsanlage von  $\leq 75 \text{ °C}$  ist ein typgeprüfter Temperaturregler (TR) und ein typgeprüfter Schutztemperaturwächter (STW), eingestellt auf die maximal zulässige Hausanlagentemperatur, erforderlich. Das Stellgerät muss eine Sicherheitsfunktion aufweisen, d. h. nach DIN EN 14597 geprüft sein.

## Netzvorlauftemperatur $100\text{ °C} < \theta_{VN\text{ max}} \leq 120\text{ °C}$

höchste Netzvorlauftemperatur $\theta_{VN\text{ max}}$ A *)	höchste Heizmitteltemperatur $\theta_{VH\text{ max}}$ B *)	Zeile für Anordnungsbeispiele	höchstzul. Temperatur in der Hausanlage Trinkwarmwasser $\theta_{VHa\text{ zul}}$ C *)	Heizmittel			Trinkwarmwasser					
				Fühler für Temperaturregelung TF <sub>VH</sub>	Sicherheitstechnische Ausrüstung		Stellgerät Sicherheitsfunktion nach DIN EN 14597 SF	Fühler für Temperaturregelung TF <sub>W</sub> <sup>5)</sup>	Sicherheitstechnische Ausrüstung		Stellgerät Sicherheitsfunktion nach DIN EN 14597 SF	
					Temperaturregler TR <sub>H</sub> <sup>1)</sup>	Sicherheitstemperturwächter STW <sub>H</sub> <sup>1)</sup>			Temperaturregler TR <sub>W</sub> <sup>1)</sup>	Sicherheitstemperturwächter STW <sub>W</sub> <sup>1)</sup>		
1 *)	2 *)	3 *)	4 *)	5 *)	6 *)	7 *)	8 *)					
$> 100\text{ °C}$ $\leq 120\text{ °C}$	$\leq 75\text{ °C}$	1	$\leq 75\text{ °C}$	Ja	---	Ja (max $\theta_{VH}$ )	Ja	Ja	---	---	---	
	$> 75\text{ °C}$ $\leq 100\text{ °C}$	2	$\leq 75\text{ °C}$	Ja	---	Ja (max $\theta_{VH}$ )	Ja	Ja	Ja	Ja (max $\theta_{VHa\text{ zul}}$ )	Ja <sup>6)</sup>	
		3	$> 75\text{ °C}$	Ja	---	Ja (max $\theta_{VH}$ )	Ja	Ja	---	---	---	
	$\theta_{VN\text{ max}}$	$\theta_{VH\text{ max}}$	4	$\leq 75\text{ °C}$	Ja	---	---	---	Ja	Ja	Ja (max $\theta_{VHa\text{ zul}}$ )	Ja
			5	$> 75\text{ °C}$	Ja	---	---	---	Ja	Ja	---	---

\*) Kennzeichnung in Anordnungsbeispielen

1) Definition nach DIN EN 14597

4) In Anlehnung an DIN EN 14597 erfüllt das Stellgerät die Forderung nach innerer Dichtheit (0,05 % vom  $k_{vs}$ -Wert). Die Kennzeichnung erfolgt nach DIN EN 14597, jedoch ohne Angabe eines Konformitätszeichens von DIN-CERTCO und Registriernummer

5) Die Regelung der Trinkwassertemperatur kann bereits durch die sicherheitstechnische Ausstattung gegeben sein.

6) Sofern eine Sicherheitsfunktion nach DIN EN 14597 erforderlich ist, kann ein bereits für die Raumheizung vorhandenes Regelventil (primär Heizungsseite) genutzt werden.

Tabelle 10: Hauszentrale-Trinkwassererwärmung  
Temperaturabsicherung beim indirekten Anschluss

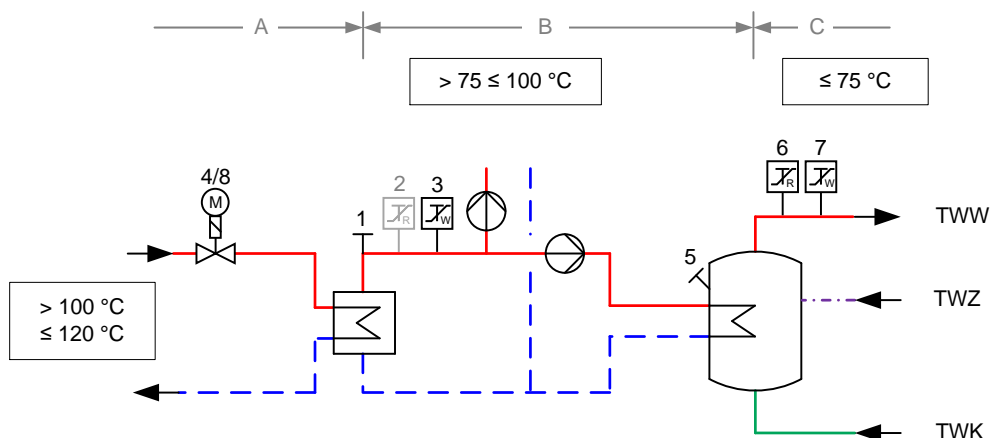


Abbildung zur Tabelle 10: Erforderliche sicherheitstechnische Ausrüstung nach Zeile 2; grau dargestellte Komponenten nicht erforderlich

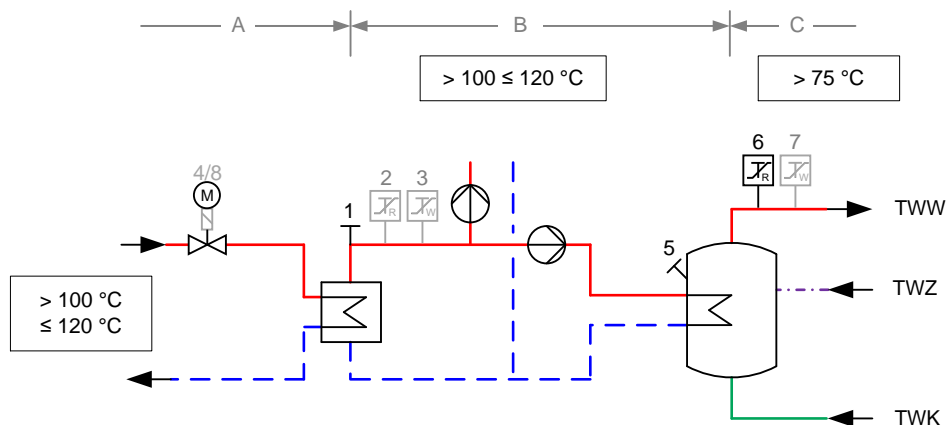


Abbildung zur Tabelle 10: Erforderliche sicherheitstechnische Ausrüstung nach Zeile 5; grau dargestellte Komponenten nicht erforderlich

Eine Temperaturabsicherung des Trinkwarmwassers ist nicht erforderlich, wenn die maximale Heizmitteltemperatur  $\leq 75 \text{ °C}$  beträgt. Sie ist ebenfalls nicht erforderlich, wenn die maximale Heizmitteltemperatur  $\leq 100 \text{ °C}$  und die maximal zulässige Temperatur in der Hausanlage Trinkwarmwasser  $> 75 \text{ °C}$  beträgt.

Bei einer Heizmitteltemperatur  $> 75 \text{ °C}$  und einer maximal zulässigen Temperatur der Trinkwassererwärmungsanlage von  $\leq 75 \text{ °C}$  ist ein typgeprüfter Temperaturregler (TR) und ein typgeprüfter Schutztemperaturwächter (STW), eingestellt auf die maximal zulässige Hausanlagentemperatur, erforderlich. Das Stellgerät muss eine Sicherheitsfunktion aufweisen, d. h. nach DIN EN 14597 geprüft sein.

Bei Heizmitteltemperaturen  $> 100 \text{ °C}$  und  $\leq 120 \text{ °C}$  muss ein typgeprüfter Temperaturregler (TR) eingesetzt werden.

Bei Stellgeräten, die keine Sicherheitsfunktion aufweisen müssen, darf die Leckagerate den Betrag von 0,05 % vom  $k_{VS}$  - Wert nicht übersteigen.

## Netzvorlauftemperatur > 120 °C

höchste Netzvorlauftemperatur	höchste Heizmitteltemperatur	Zeile für Anordnungsbeispiele	höchstzul. Temperatur in der Hausanlage Trinkwarmwasser	Heizmittel			Trinkwarmwasser				
				Fühler für Temperaturregelung	Sicherheitstechnische Ausrüstung		Stellgerät Sicherheitsfunktion nach DIN EN 14597	Fühler für Temperaturregelung	Sicherheitstechnische Ausrüstung		Stellgerät Sicherheitsfunktion nach DIN EN 14597
					Temperaturregler	Sicherheitstemperturwächter			Temperaturregler	Sicherheitstemperturwächter	
				$\theta_{VN \max}$	$\theta_{VH \max}$	$\theta_{VHa \text{ zul}}$	TF <sub>VH</sub>	TR <sub>H</sub> <sup>1)</sup>	STW <sub>H</sub> <sup>1)</sup>	SF	TF <sub>W</sub> <sup>5)</sup>
A <sup>*)</sup>	B <sup>*)</sup>	C <sup>*)</sup>	1 <sup>*)</sup>	2 <sup>*)</sup>	3 <sup>*)</sup>	4 <sup>*)</sup>	5 <sup>*)</sup>	6 <sup>*)</sup>	7 <sup>*)</sup>	8 <sup>*)</sup>	
> 120 °C	≤ 75 °C	1	≤ 75 °C	Ja	Ja <sup>7)</sup>	Ja (max $\theta_{VH}$ )	Ja	Ja	---	---	---
	> 75 °C ≤ 100 °C	2	≤ 75 °C	Ja	Ja <sup>7)</sup>	Ja (max $\theta_{VH}$ )	Ja	Ja	Ja	Ja (max $\theta_{VHa \text{ zul}}$ )	Ja <sup>6)</sup>
		3	> 75 °C	Ja	Ja <sup>7)</sup>	Ja (max $\theta_{VH}$ )	Ja	Ja	---	---	---
	> 100 °C ≤ 120 °C	4	≤ 75 °C	Ja	Ja <sup>7)</sup>	Ja (max $\theta_{VH}$ )	Ja	Ja	Ja	Ja (max $\theta_{VHa \text{ zul}}$ )	Ja <sup>6)</sup>
		5	> 75 °C	Ja	Ja <sup>7)</sup>	Ja (max $\theta_{VH}$ )	Ja	Ja	Ja	---	---
	$\theta_{VN \max}$	6	≤ 75 °C	Ja	---	---	---	Ja	Ja	Ja (max $\theta_{VHa \text{ zul}}$ )	Ja
		7	> 75 °C	Ja	---	---	---	Ja	Ja	Ja <sup>2)</sup> (max 75 °C)	Ja <sup>2) 4)</sup>

\*) Kennzeichnung in Anordnungsbeispielen

1) Definition nach DIN EN 14597

2) Nicht erforderlich bei Trinkwassererwärmungsanlagen mit Durchflusswassererwärmern, deren primär zur Verfügung gestellter Fernheizwasser-Volumenstrom 2 m³/h nicht überschreitet.

4) In Anlehnung an DIN EN 14597 erfüllt das Stellgerät die Forderung nach innerer Dichtheit (0,05 % vom  $k_{vs}$ -Wert). Die Kennzeichnung erfolgt nach DIN EN 14597, jedoch ohne Angabe eines Konformitätszeichens von DIN-CERTCO und Registriernummer

5) Die Regelung der Trinkwassertemperatur kann bereits durch die sicherheitstechnische Ausstattung gegeben sein.

6) Sofern eine Sicherheitsfunktion nach DIN EN 14597 erforderlich ist, kann ein bereits für die Raumheizung vorhandenes Regelventil (primär Heizungsseite) genutzt werden.

7) Nicht erforderlich bei gleitender oder gleitend-konstanter Temperaturfahrweise des Fernwärmenetzes

Tabelle 11: Hauszentrale-Trinkwassererwärmung  
Temperaturabsicherung beim indirekten Anschluss

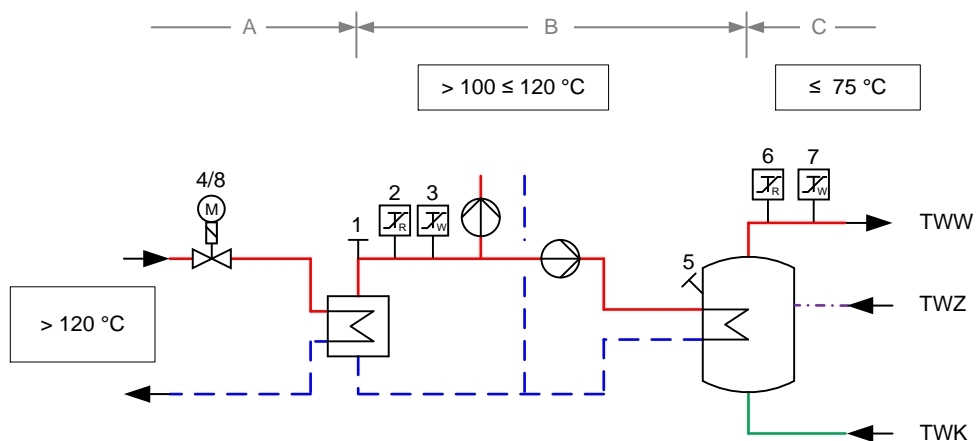


Abbildung zur Tabelle 11: Erforderliche sicherheitstechnische Ausrüstung nach Zeile 4

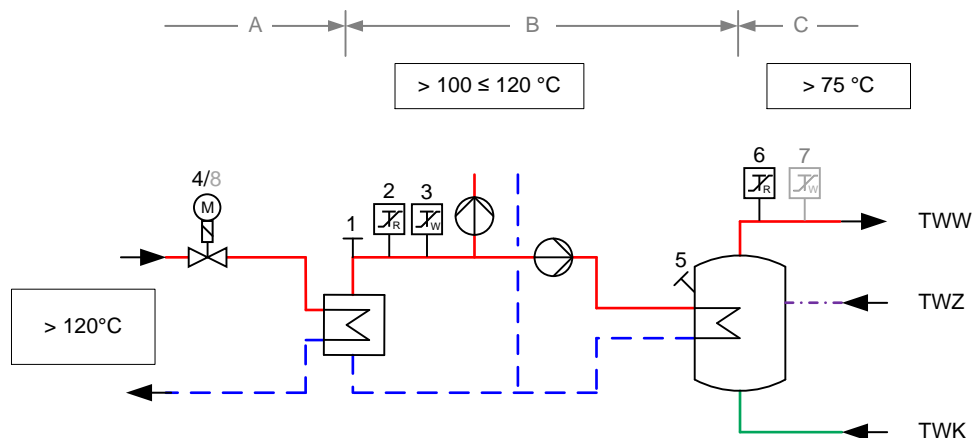


Abbildung zur Tabelle 11: Erforderliche sicherheitstechnische Ausrüstung nach Zeile 5; grau dargestellte Komponenten nicht erforderlich

Eine Temperaturabsicherung des Trinkwarmwassers ist nicht erforderlich, wenn die maximale Heizmitteltemperatur  $\leq 75 \text{ °C}$  beträgt. Sie ist ebenfalls nicht erforderlich, wenn die maximale Heizmitteltemperatur  $\leq 100 \text{ °C}$  und die maximal zulässige Temperatur in der Hausanlage Trinkwarmwasser  $> 75 \text{ °C}$  beträgt.

Bei einer Heizmitteltemperatur  $> 75 \text{ °C}$  und einer maximal zulässigen Temperatur der Trinkwassererwärmungsanlage von  $\leq 75 \text{ °C}$  ist ein typgeprüfter Temperaturregler (TR) und ein typgeprüfter Schutztemperaturwächter (STW), eingestellt auf die maximal zulässige Hausanlagentemperatur, erforderlich. Das Stellgerät muss eine Sicherheitsfunktion aufweisen, d. h. nach DIN EN 14597 geprüft sein.

Bei Heizmitteltemperaturen  $> 100 \text{ °C}$  und  $\leq 120 \text{ °C}$  muss ein typgeprüfter Temperaturregler (TR) eingesetzt werden. Bei einer maximal zulässigen Temperatur der Trinkwassererwärmungsanlage von  $\leq 75 \text{ °C}$  ist zusätzlich ein typgeprüfter Schutztemperaturwächter (STW), eingestellt auf die maximal zulässige Hausanlagentemperatur, erforderlich. Das Stellgerät muss eine Sicherheitsfunktion aufweisen, d. h. nach DIN EN 14597 geprüft sein.

Bei Heizmitteltemperaturen  $> 120 \text{ °C}$  muss ein typgeprüfter Temperaturregler (TR) und ein typgeprüfter Schutztemperaturwächter (STW), auf maximal  $75 \text{ °C}$  eingestellt, vorgesehen werden. Das Stellgerät muss eine Sicherheitsfunktion aufweisen, d. h. nach DIN EN 14597 geprüft sein. Bei

Trinkwassererwärmungsanlagen mit Durchflusswassererwärmern, deren primär zur Verfügung gestellter Fernheizwasser-Volumenstrom  $2 \text{ m}^3/\text{h}$  nicht überschreitet, kann auf den Schutztemperaturwächter und die Sicherheitsfunktion beim Stellgerät verzichtet werden.

Bei Stellgeräten, die keine Sicherheitsfunktion aufweisen müssen, darf die Leckagerate den Betrag von  $0,05 \%$  vom  $k_{VS}$  - Wert nicht übersteigen.

### **Rücklauf Temperaturbegrenzung**

Die maximale Rücklauf Temperatur darf (siehe Datenblatt) nicht übersteigen.

Bei Trinkwassererwärmungsanlagen, die mit einer maximalen Rücklauf Temperatur des Fernheizwassers von  $50 \text{ }^\circ\text{C}$  betrieben werden, sind die DVGW-Arbeitsblätter W 551 und W 553 in besonderer Weise zu beachten.

Das DVGW-Arbeitsblatt W 551 gibt die Temperatur am Austritt des Trinkwassererwärmers mit  $60 \text{ }^\circ\text{C}$  an. Die Temperatur des Zirkulationswassers darf am Eintritt in den Trinkwassererwärmer  $55 \text{ }^\circ\text{C}$  nicht unterschreiten.

Die vertraglich vereinbarte Rücklauf Temperatur (siehe Datenblatt) darf nicht überschritten werden. Sind für Raumheizung und Trinkwassererwärmung Begrenzungseinrichtungen notwendig und unterschiedliche Rücklauf Temperaturwerte nach Datenblatt einzuhalten, so ist für den ordnungsgemäßen Betrieb der Anlagen eine Umschaltmöglichkeit des Begrenzungswertes vorzusehen. Die Rücklauf Temperaturbegrenzung kann sowohl auf das Stellgerät der Temperaturregelung wirken als auch durch ein separates Stellgerät erfolgen.

Der Fühler zur Erfassung der Rücklauf Temperatur ist im oder möglichst dicht am Wärmeübertrager anzuordnen, um Temperaturänderungen schnell zu erfassen.

### **Druckabsicherung**

Durch die hydraulische Verbindung der Trinkwassererwärmungsanlage mit der Hausanlage-Raumheizung sind beide Anlagen für den gleichen Druck auszulegen und nach DIN 4747-1 abzusichern.

Die Trinkwarmwasserseite ist nach DIN 4753 bzw. DIN 1988 abzusichern.

## **9 Hausanlage Raumheizung**

Die Hausanlage Raumheizung besteht aus dem Rohrleitungssystem nach der Hauszentrale, den Heizflächen sowie den zugehörigen Absperr-, Regel-, Sicherheits- und Steuereinrichtungen.

### **9.1 Indirekter Anschluss**

Nachfolgende Erläuterungen gelten für Anlagen, bei denen das Heizmittel der Hausanlage durch einen oder mehrere Wärmeübertrager vom Fernwärmenetz getrennt ist.

Beim indirekten Anschluss unterliegen alle Anlagenteile den Betriebsbedingungen der Hausanlage. Sie müssen für die gewählten Druck- und Temperaturwerte geeignet sein.

### **Temperaturregelung**

Alle Heizflächen sind nach Energieeinsparverordnung (EnEV) mit selbsttätig wirkenden Einrichtungen zur raumweisen Temperaturregelung auszurüsten, z.B. mit Thermostatventilen.

### **Hydraulischer Abgleich**

Um eine einwandfreie Wärmeverteilung in der Hausanlage zu gewährleisten, ist ein hydraulischer Abgleich nach VOB Teil C / DIN 18380 vorzunehmen.

Stellgeräte ohne Voreinstellmöglichkeit (z. B. Anschluss von Altanlagen) sind gegen solche mit Voreinstellmöglichkeit auszutauschen. Alternativ können im Rücklauf des Heizkörpers für den jeweiligen Heizmittelvolumenstrom geeignete Verschraubungen mit reproduzierbarer Voreinstellmöglichkeit nachgerüstet werden.

Für die Dimensionierung und notwendigen Voreinstellungen der Stellgeräte sind der zugehörige Volumenstrom und Differenzdruck maßgebend.

Die Ventilautorität soll bei Thermostatventilen mindestens 30 %, bei allen anderen Regelventilen mindestens 50 % betragen.

Es ist sicherzustellen, dass der Differenzdruck am Stellgerät (z. B. Thermostatventil) den vom Hersteller für geräuscharmen Betrieb zugelassenen Wert nicht übersteigt.

Die Stellantriebe der Stellgeräte müssen gegen den anstehenden Differenzdruck schließen können.

Je nach anstehendem Differenzdruck kann abschnittsweise eine Differenzdruckbegrenzung (Strangregulierung) erforderlich werden. Eine strangweise Differenzdruckregelung ist zu bevorzugen.

### **Rohrleitungssysteme**

Neuanlagen sind grundsätzlich im Zweileitersystem auszuführen.

Der Anschluss bestehender Einrohrsysteme ist in Abstimmung mit Städtetznetze Münster möglich.

Wärmedehnungskompensation und ggf. erforderliche Festpunktstrukturen sind unter Beachtung der Temperaturen in der Hausanlage auszuführen und so auszuführen, dass möglichst nur geringe Kräfte auf die Hausstation übertragen werden.

Für die Wärmedämmung von Rohrleitungen und Armaturen gelten die Dämmschichtdicken der Energieeinsparverordnung (EnEV).

Rohrleitungen, Armaturen und Pumpen sind so zu dimensionieren, dass die Anforderungen des Schallschutzes im Hochbau (DIN 4109) eingehalten werden.

## **Heizflächen**

Die Wärmeleistung der Heizflächen ist nach DIN EN 442 in Abhängigkeit von den gewählten Heizmittel- und Raumtemperaturen zu bestimmen. Bei Neuanlagen muss die Rücklauftemperatur aus der maximal zulässigen Netz- Rücklauftemperatur (siehe Datenblatt) abzüglich der Grädigkeit des Wärmeübertragers ermittelt und in die Berechnung eingesetzt werden.

Einlagige Konvektoren oder Heizflächen mit ähnlicher Betriebscharakteristik sollten nicht eingesetzt werden.

Der Anschluss von Flächenheizsystemen ist Stadtnetze Münster bekannt zu geben.

Beim Einsatz von Heizflächen aus Aluminiumlegierungen darf aus Korrosionsschutzgründen der pH-Wert des Heizmittels 8,5 nicht überschreiten. Daher dürfen diese Anlagen nicht mit Fernheizwasser betrieben werden.



## **10 Hausanlage Raumluftheizung**

Die Hausanlage Raumluftheizung besteht aus dem Rohrleitungssystem nach der Hauszentrale, den Heizregistern, ggf. dem Luftkanalsystem, sowie den zugehörigen Absperr-, Regel-, Sicherheits- und Steuereinrichtungen.

### **10.1 Indirekter Anschluss**

Nachfolgende Erläuterungen gelten für Anlagen, bei denen das Heizmittel der Hausanlage durch einen oder mehrere Wärmeübertrager vom Fernwärmenetz getrennt ist.

Beim indirekten Anschluss unterliegen alle Anlagenteile den Betriebsbedingungen der Hausanlage. Sie müssen für die gewählten Druck- und Temperaturwerte geeignet sein.

#### **Temperaturregelung**

Alle Heizregister sind nach Energieeinsparverordnung (EnEV) mit einer Temperaturregelung (bestehend aus Stellantrieb und Stellgerät) auszurüsten. Es ist eine Rücklauftemperaturbegrenzung vorzusehen und auf eine Rücklauftemperatur von (siehe Datenblatt) einzustellen. Diese darf auch im Frostschutzbetrieb nicht überschritten werden. Gegebenenfalls ist eine Anfahrschaltung vorzusehen.

#### **Hydraulischer Abgleich**

Um eine einwandfreie Wärmeverteilung in der Hausanlage zu gewährleisten, ist ein hydraulischer Abgleich nach VOB Teil C / DIN 18380 vorzunehmen.

Für die Dimensionierung und notwendige Voreinstellung der Stellgeräte sind der zugehörige Volumenstrom und Differenzdruck maßgebend.

Die Ventilautorität soll mindestens 50 % betragen.

Es ist sicherzustellen, dass der Differenzdruck am Stellgerät den vom Hersteller für geräuscharmen Betrieb zugelassenen Wert nicht übersteigt.

Die Stellantriebe der Stellgeräte müssen gegen den anstehenden Differenzdruck schließen können.

Je nach anstehendem Differenzdruck kann abschnittsweise eine Differenzdruckbegrenzung (Strangregulierung) erforderlich werden. Eine strangweise Differenzdruckregelung ist zu bevorzugen.

#### **Rohrleitungssysteme**

Wärmedehnungskompensation und ggf. erforderliche Festpunktkonstruktionen sind unter Beachtung der Temperaturen in der Hausanlage auszulegen und so auszuführen, dass möglichst nur geringe Kräfte auf die Hausstation übertragen werden.

Für die Wärmedämmung von Rohrleitungen und Armaturen gelten die Dämmschichtdicken der Energieeinsparverordnung.

Rohrleitungen, Armaturen und Pumpen sind so zu dimensionieren, dass die Anforderungen des Schallschutzes im Hochbau (DIN 4109) eingehalten werden.

Die Wärmeleistung der Heizregister ist in Abhängigkeit von den gewählten Heizmittel- und Raumtemperaturen zu bestimmen. Bei Neuanlagen darf höchstens die maximal zulässige Rücklauftemperatur (siehe Datenblatt) abzüglich der Grädigkeit des Wärmeübertragers in die Berechnung eingesetzt werden.

## **11 Hausanlage Trinkwassererwärmung**

Die Hausanlage besteht aus Trinkwasserleitungen (kalt, warm und ggf. Zirkulation) sowie Zapfarmaturen und Sicherheitseinrichtungen.

Für die Planung, Errichtung, Inbetriebsetzung und Wartung sind die DIN 1988 sowie die DVGW-Arbeitsblätter W 551 und W 553 maßgebend.

Zur Vorhaltung der Temperatur an der Zapfstelle kann alternativ zu einer Zirkulationsleitung eine selbstregelnde Begleitheizung eingesetzt werden.

### **11.1 Werkstoffe und Verbindungselemente**

Durch geeignete Wahl der Werkstoffe ist es möglich, Korrosion durch Elementbildung zu unterdrücken, die VDI-Richtlinie 2035 ist zu beachten.

Es dürfen nur Materialien verwendet werden, die den anerkannten Regeln der Technik entsprechen. Das Zeichen einer anerkannten Prüfstelle (zum Beispiel DIN-DVGW, DVGW- oder GS Zeichen) bezeugt, dass diese Voraussetzungen erfüllt sind.

Installationen aus Kupferrohr können in weich- oder hartgelöteter Ausführung (DIN EN 1254, DIN EN 29453 und DVGW GW2) erfolgen.

Auf den Einsatz von verzinkten Rohrleitungen sollte vollständig verzichtet werden.

Beim Einsatz von Kunststoffrohren und Pressfittingsystemen müssen die vorliegenden Parameter des Trinkwarmwassers beachtet werden.

### **11.2 Speicher**

Um eine optimale Temperaturschichtung zu erreichen, sind Speicher in stehender Bauart zu bevorzugen.

Die Entnahme- und Zuführungsstutzen sind an den höchsten und tiefsten Punkten der Speicher zu installieren und mit Radialumlenkungen zu versehen.

Bei Speicher-Lade-Systemen mit mehreren Speichern sind diese in Reihe zu schalten.

### **11.3 Vermeidung von Legionellen**

Legionellen sind Bakterien, die natürlicher Bestandteil des Trinkwassers sind und sich bei Wassertemperaturen zwischen 30 °C und 45 °C verstärkt vermehren. Werden diese Bakterien mit Wasserdampf eingeatmet und gelangen so in die Lunge, können sie bei immungeschwächten Personen zu starker Gesundheitsgefährdung führen.

Die Vermehrung wird begünstigt durch ruhende Wässer sowie Ablagerungen. Zur Vermeidung der Legionellenvermehrung sind die DVGW-Arbeitsblätter W 551, W 553 und AGFW FW 526 zu beachten.

Folgende Hinweise sollten beachtet werden:

- Speicher mit Toträumen oder gering durchströmten Bereichen sind nicht einzusetzen.
- Speicher sind jährlich zu reinigen.
- Die Funktion der Zirkulation bzw. der elektrischen Begleitheizung ist ständig zu überwachen, um unzulässige Abkühlung auch in wenig genutzten Leitungen zu verhindern.

- Wenig genutzte Duschen sollten vor Benutzung mit maximal möglicher Zapftemperatur durchgespült werden.

#### **11.4 Zirkulation**

Die Einhaltung einer konstanten Trinkwarmwassertemperatur an den Zapfstellen kann durch ein Zirkulationssystem mit Umwälzpumpe oder eine elektrische Begleitheizung der Trinkwarmwasserleitung realisiert werden. Für die Auslegung des Zirkulationssystems sind die DIN 1988 und das DVGW-Arbeitsblatt W 553 maßgebend.

Die Einstellung des Zirkulationsvolumenstroms ist mittels Strangregulierventilen oder selbsttätig regelnden Zirkulationsregulierventilen durchzuführen. Die Einstellung ist zu dokumentieren. Eine Strangabspernung ist separat vorzunehmen und darf die Einregulierung nicht verändern.

## **12 Solarthermische Anlagen**

Ergänzend zur Fernwärmeversorgung können solarthermische Anlagen (siehe auch AGFW FW 522-1) einen Deckungsbeitrag zur Trinkwassererwärmung und/oder zur Raumheizung leisten. Reicht die von der solarthermischen Anlage zur Verfügung gestellte Wärmeleistung nicht aus, erfolgt die Nachheizung bis hin zur vollständigen Bedarfsdeckung durch Fernwärme.

Zur optimalen Nutzung der Gesamtanlage (Fernwärme und Solarthermie) sind Planung und Betrieb der beiden Wärmeerzeugungseinheiten aufeinander abzustimmen, das gilt auch für die sicherheitstechnische Ausrüstung.

Das Abschnitt 12 befasst sich mit den Besonderheiten der solarthermischen Anlage in Verbindung mit der Fernwärmeversorgung, alle weiteren Vorgaben dieser TAB-HW sind ebenfalls zu beachten.

### **12.1 Anschluss an die Hausstation**

Die Herstellung des Anschlusses einer Solaranlage an die Fernwärme und die spätere Inbetriebsetzung der Anlage, sind vom Kunden unter Verwendung der dafür vorgesehenen Vordrucke zu beantragen. Über eine gemeinsame Inbetriebsetzung der Anlage entscheidet Stadtnetze Münster im Einzelfall.

Die Solaranlage ist Teil der Hauszentrale. Bindeglied zwischen Fernwärme- und Solaranlage ist ein Wärmespeicher (Trinkwarmwasserspeicher und/oder Pufferspeicher).

Der Wärmespeicher muss so konstruiert sein, dass einströmendes Wasser die Temperaturschichtung im Speicher nicht zerstört.

### **12.2 Vom Kunden einzureichende Unterlagen**

Zusätzlich zu Abschnitt 2.3 sind folgende Unterlagen einzureichen:

- Anmeldung des Anschlusses der Solaranlage an die Hauszentrale,
- Datenblatt über die Auslegung der Solaranlage,
- Verwendungszweck(e) und anteilige solare Deckungsrate und
- Schaltbild der Solaranlage

### **12.3 Sicherheitstechnische Anforderungen**

Fernwärmespezifische Anlagenteile sind nach DIN 4747-1 und dieser TAB-HW auszuführen. Solar-spezifische Anlagenteile sind nach den Normen DIN EN 12975 bis DIN EN 12977 auszuführen.

### **12.4 Unterstützung der Trinkwassererwärmung**

Nachfolgende Erklärungen gelten für Hauszentralen, die solare Wärme zur Unterstützung der Trinkwassererwärmung einsetzen. Die Trinkwassererwärmungsanlage ist das zentrale Bindeglied zwischen dem solaren Wärmeerzeuger und der Hauszentrale. Die Regelung der Solaranlage kann über den Fernwärme- oder einen separaten Regler erfolgen. Im Zweifelsfall ist Rücksprache mit Stadtnetze Münster zu nehmen. Für den Anschluss an die Fernwärmehauszentrale gilt Abschnitt 6.

Der Anschluss der Solaranlage unterliegt den allgemein anerkannten Regeln der Technik.

In den folgenden Abschnitten werden Anlagenbeispiele für praxisbewährte Einbindungen in Fernwärmeeinrichtungen dargestellt.

## Solaranlage mit bivalentem versorgtem Speicher-Trinkwassererwärmer

Ein bivalenter Speicher kann aus zwei Quellen beladen werden. Dazu hat er zwei innen liegende, hydraulisch nicht miteinander verbundene Wärmeübertrager, die übereinander angeordnet sind. Die Solaranlage wird an den unteren Wärmeübertrager angeschlossen, der Fernwärmeanschluss erfolgt am darüber liegenden Wärmeübertrager.

Bei bivalenten Speichern mit innen liegenden Wärmeübertragern stellt der Bereich der unteren Heizfläche eine Vorwärmstufe dar. Damit muss nach DVGW-Arbeitsblatt W 551 der gesamte Inhalt des Speichers einmal täglich auf  $\geq 60\text{ °C}$  aufgeheizt werden.

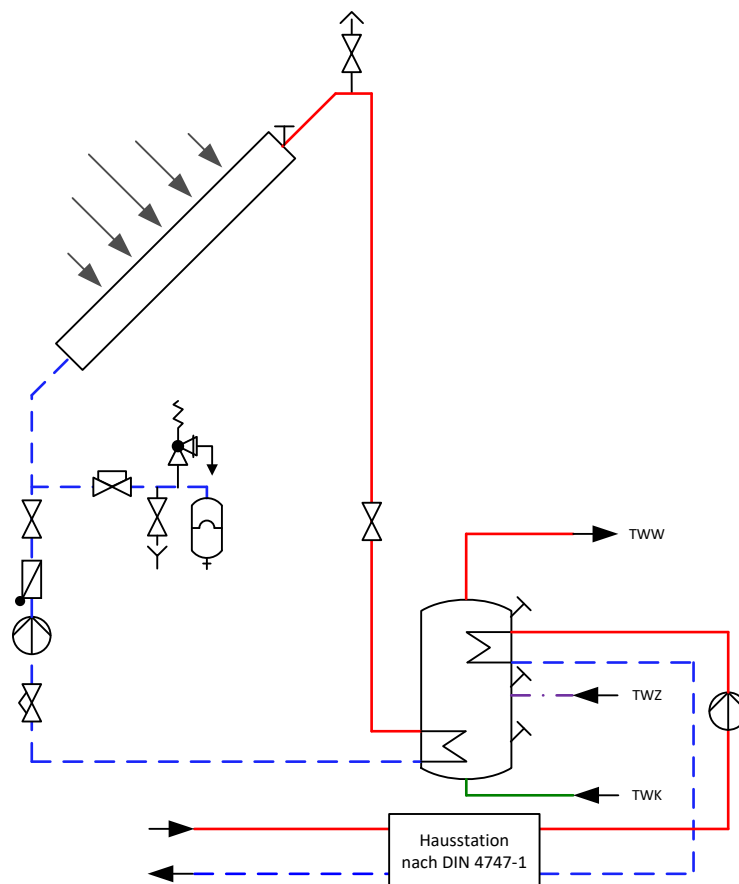


Abbildung 3: Speichersystem mit innen liegenden Heizflächen für Solar und Fernwärme

Geregelt wird die Trinkwarmwassertemperatur. Bei solarem Energieangebot wird diese Aufgabe vom Solarkreisregler übernommen. Reicht der solare Deckungsbeitrag nicht aus, wird mit Fernwärme nachgeheizt, bis die Sollwerttemperatur erreicht ist.

## Solaranlage mit Speicher-Trinkwassererwärmer und außen liegendem Wärmeübertrager für die Nachheizung

Ein Speicher-Trinkwassererwärmer hat einen innen liegenden Wärmeübertrager für den Solarteil. Die Nachheizung mit Fernwärme erfolgt über einen externen Wärmeübertrager.

Bei solarbeheiztem Speicher mit innen liegendem Wärmeübertrager stellt der Bereich der integrierten Heizfläche eine Vorwärmstufe dar. Damit muss nach DVGW-Arbeitsblatt W 551 der gesamte Inhalt des Speichers einmal täglich auf  $\geq 60\text{ °C}$  aufgeheizt werden.

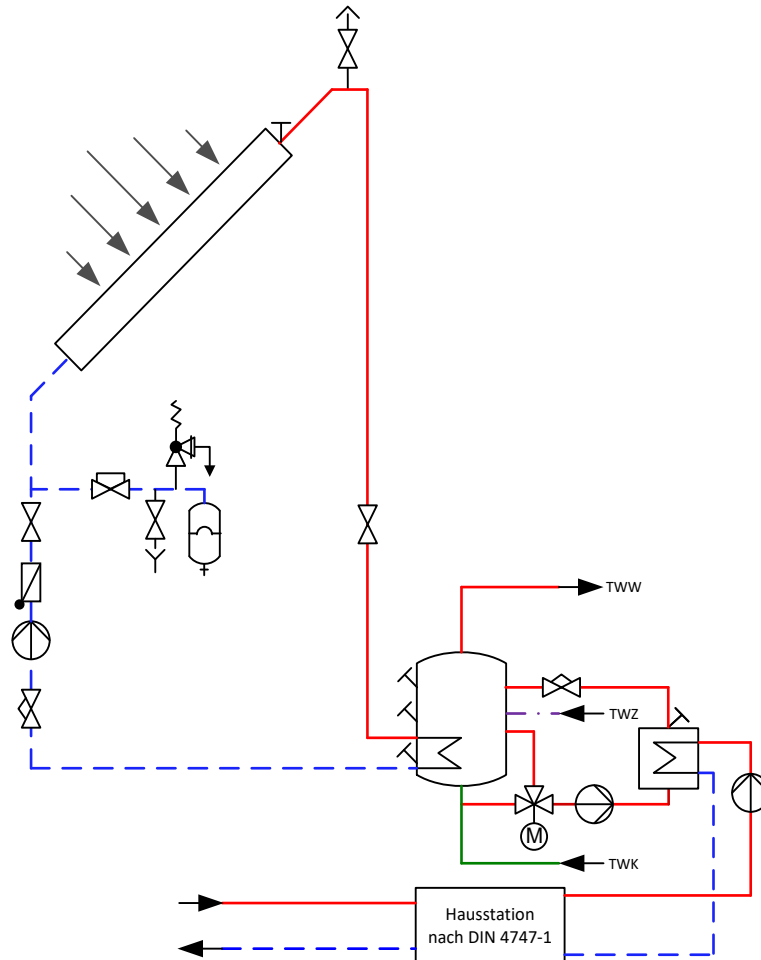


Abbildung 4: Trinkwassererwärmer mit außen liegendem Wärmeübertrager für die Nachheizung

Geregelt wird die Trinkwarmwassertemperatur. Bei solarem Energieangebot wird diese Aufgabe vom Solarkreisregler übernommen. Reicht der solare Deckungsbeitrag nicht aus, wird im Fernheizbetrieb, bis zum Erreichen der Sollwerttemperatur, nachgeheizt.

### Solaranlage mit Pufferspeicher und Trinkwassererwärmer mit außen liegendem Wärmeübertrager für die Nachheizung

Der Pufferspeicher der Solaranlage und der Trinkwarmwasserspeicher sind hydraulisch nicht miteinander verbunden. Der Pufferspeicher versorgt den Trinkwarmwasserspeicher über einen integrierten Wärmeübertrager mit solarer Wärme. Die Nachheizung mittels Fernwärme erfolgt über einen externen Wärmeübertrager.

Bei solarbeheiztem Trinkwarmwasserspeicher mit innen liegendem Wärmeübertrager stellt der Bereich der internen Heizfläche eine Vorwärmstufe dar. Damit muss nach DVGW-Arbeitsblatt W 551 der gesamte Inhalt des Speichers einmal täglich auf  $\geq 60\text{ °C}$  aufgeheizt werden.

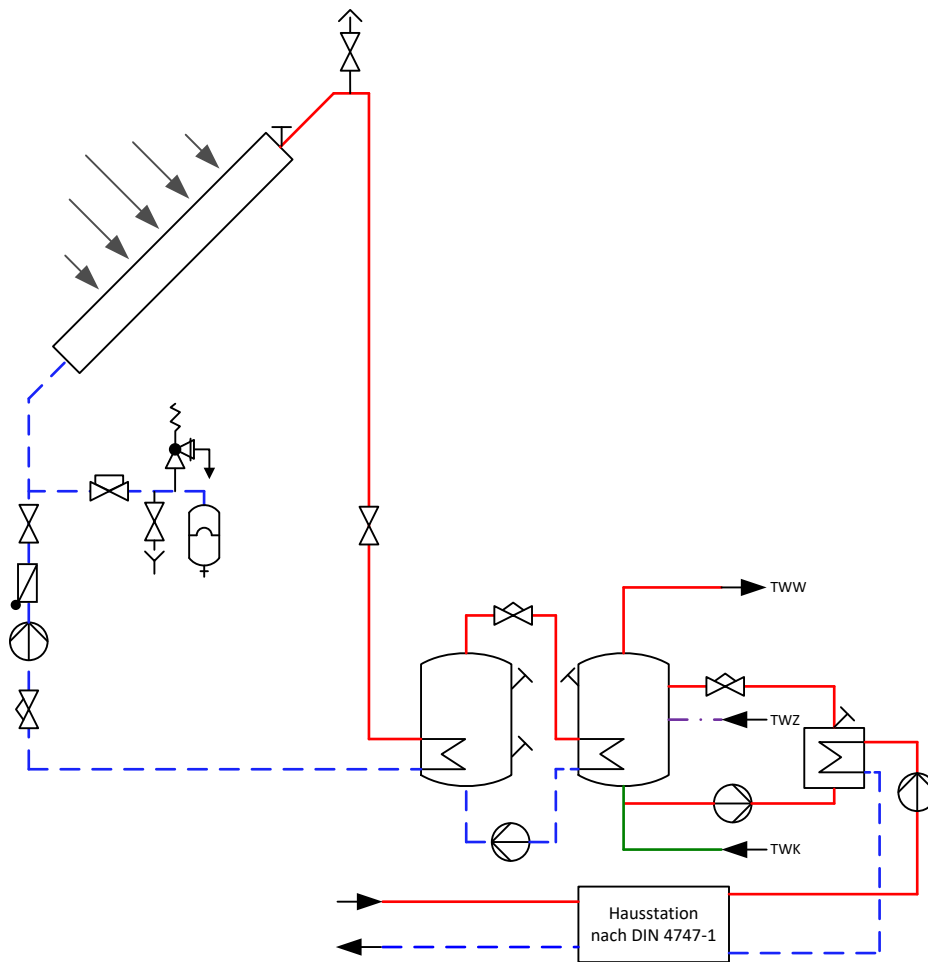


Abbildung 5: Solaranlage mit Pufferspeicher und Trinkwassererwärmer mit außen liegendem Wärmeübertrager für die Nachheizung

Geregelt wird die Trinkwarmwassertemperatur. Bei solarem Energieangebot wird diese Aufgabe vom Solarkreisregler übernommen. Reicht der solare Deckungsbeitrag nicht aus, wird im Fernheizbetrieb, bis zum Erreichen der Sollwerttemperatur, nachgeheizt.

## 12.5 Unterstützung von Trinkwassererwärmung und Raumheizung

Nachfolgende Erklärungen gelten für Hauszentralen, die solare Wärme zur Unterstützung der Trinkwassererwärmung und Raumheizung einsetzen. Das zentrale Bindeglied zwischen dem solaren Wärmeerzeuger und der Hausanlage ist ein Pufferspeicher, der vom Heizmittel der Hausanlage durchströmt wird. Die Regelung der Solaranlage kann über den Fernwärme- oder einen separaten Regler erfolgen. Im Zweifelsfall ist Rücksprache mit Stadtnetze Münster zu nehmen. Für den Anschluss an die Fernwärmehauszentrale gilt Abschnitt 6

Der Anschluss der Solaranlage unterliegt den allgemein anerkannten Regeln der Technik.

Der Pufferspeicher wird über außen liegende Wärmeübertrager durch die Solaranlage und/oder Fernwärme beladen.

Geregelt wird die Heizmitteltemperatur im Pufferspeicher. Bei solarem Energieangebot wird diese Aufgabe vom Solarkreisregler übernommen. Reicht der solare Deckungsbeitrag nicht aus, wird mit Fernwärme nachgeheizt, bis die Sollwerttemperatur erreicht ist.

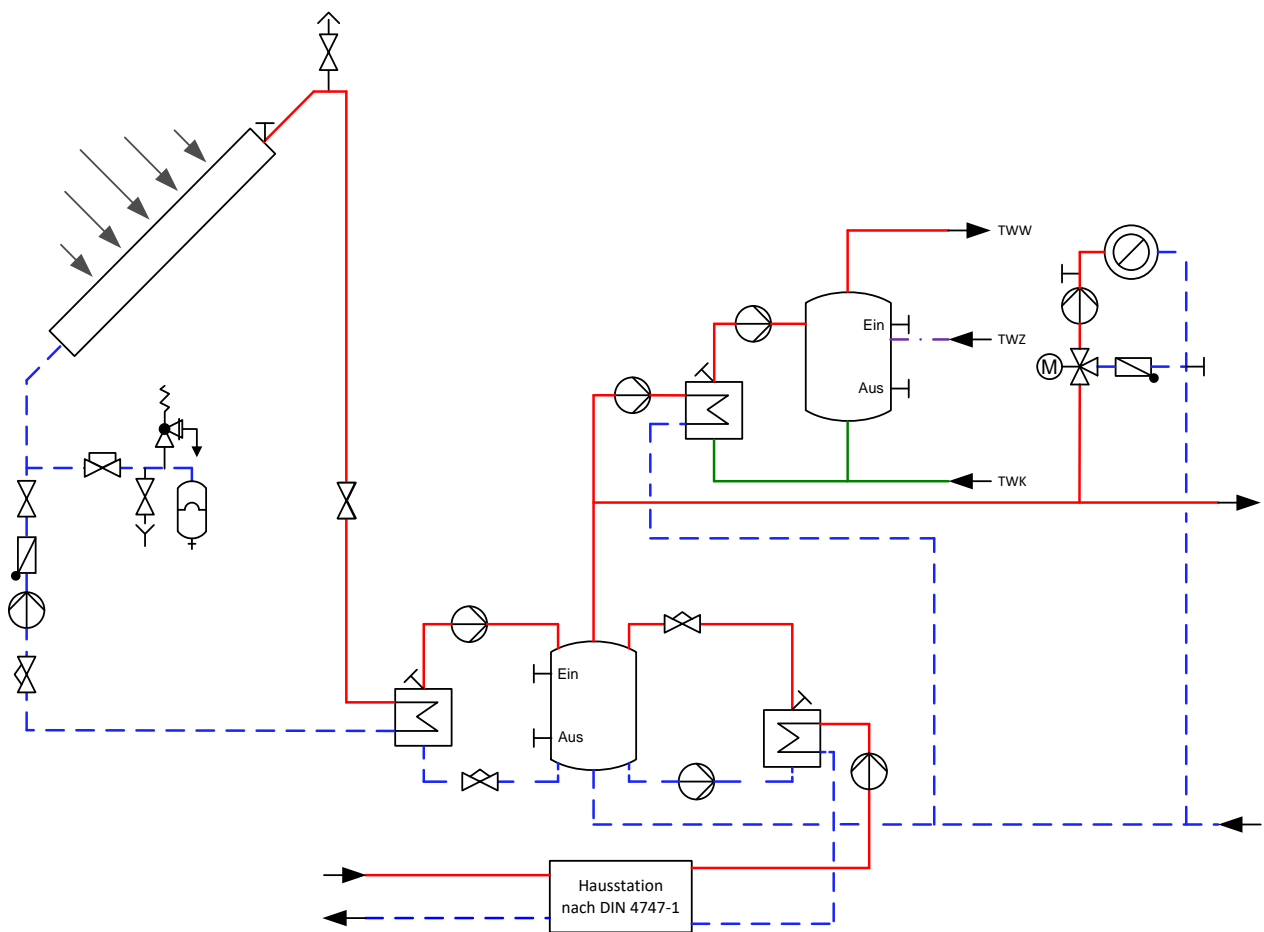


Abbildung 6: Solar unterstütztes Heizsystem, Pufferspeicher mit außen liegenden Wärmeübertragern für die Solaranlage und die Nachheizung mit Fernwärme



## 12.6 Rücklauf Temperaturbegrenzung

Die maximale Rücklauf Temperatur darf (siehe Datenblatt) nicht übersteigen.

Das DVGW-Arbeitsblatt W 551 gibt die Trinkwarmwassertemperatur am Austritt des Wassererwärmers von mindestens 60 °C vor. Die Temperatur des Zirkulationswassers darf um nicht mehr als 5 K unterhalb der Speicheraustrittstemperatur liegen.

Die Einhaltung der maximalen Rücklauf Temperatur ist durch den Aufbau und die Betriebsweise der Trinkwassererwärmungsanlage sicherzustellen.

Für Raumheizung und Trinkwassererwärmung sind ggf. separate Begrenzungseinrichtungen erforderlich, um unterschiedlicher Sollwerte realisieren zu können.

Die Rücklauf Temperaturbegrenzung kann sowohl auf das Stellgerät der Temperaturregelung wirken als auch durch ein separates Stellgerät erfolgen.

Der Fühler zur Erfassung der Rücklauf Temperatur ist im oder möglichst dicht am Wärmeübertrager anzuordnen, um Temperaturänderungen schnell zu erfassen.

## **13 Wohnungsstationen**

Wohnungsstationen sind dezentrale hydraulische Schnittstellen, die von einer zentralen Fernwärme-Hausstation gespeist und in jeder Wohnung installiert werden. Sie ermöglichen eine individuelle Temperaturregelung für Raumwärme und Trinkwarmwasser. Für die Einzelabrechnung von Wärme und Trinkwasser sind Messstellen vorzusehen.

### **13.1 Allgemeines**

Die Temperatur- und Druckabsicherung der Wohnungsstation ist in der zentralen Fernwärme-Hausstation vorzunehmen. Zur Auslegung der Sicherheitstechnik sind die Inhalte Abschnitt 6 und die DIN 4747-1 maßgebend.

### **13.2 Anschlussarten**

In Abhängigkeit der vorgeschalteten Fernwärme-Hausstation sind folgende Anschlussarten möglich:

- Raumheizung direkter Anschluss ohne Beimischregelung
- Raumheizung direkter Anschluss mit Beimischregelung
- Raumheizung indirekter Anschluss
- Trinkwassererwärmung direkter Anschluss ohne Beimischregelung
- Trinkwassererwärmung direkter Anschluss mit Beimischregelung
- Trinkwassererwärmung indirekter Anschluss

Die Ausführung der Wohnungsstationen dieser Anschlussarten kann den Abschnitten 6 und 7 entnommen werden.

Mindestanforderungen und Planungsgrundlagen der Wohnungsstationen sind in AGFW FW 520 Teil 1 und 2 beschrieben.

### **13.3 Warmhaltefunktion**

Bei Wohnungsstationen mit Trinkwassererwärmung im Durchflusssystem ist es zwingend erforderlich, dass ganzjährig Heizmittel mit entsprechender Vorlauftemperatur am Wärmeübertrager zur Verfügung steht (Warmhaltefunktion). Um den hiermit verbundenen Wärmeverbrauch und den Anstieg der Rücklaufemperatur zu begrenzen, muss die Leitung für die Warmhaltefunktion in möglichst geringer Nennweite dimensioniert werden und der Durchfluss temperaturgeregelt sein.

### **13.4 Sonstiges**

Die Inbetriebsetzung der zentralen Fernwärme-Hausstation darf nur in Absprache mit Städtetzwerke Münster oder deren beauftragten Firmen erfolgen.

## 14 Abkürzungen, Formelzeichen und verwendete Begriffe

Allgemeine Begriffe	Kurzbezeichnung/Index
Außentemperaturfühler	TF <sub>A</sub>
Energieeinsparverordnung	EnEV
Fernwärmeversorgungsunternehmen	FVU
Fühler Temperaturregelung Vorlauf Heizmittel	TF <sub>VH</sub>
Fühler Temperaturregelung Lüftung	TF <sub>L</sub>
Hausanlage	Ha
Heizmittel	H
Heizwasser	HW
Kaltwasser	TWK
Kunststoffmantelrohr	KMR
k <sub>vs</sub> -Wert (auch Durchflusskoeffizient)	k <sub>vs</sub>
Massenstrom	m
Membran-Sicherheitsventil	MSV
Nennweite	DN
Raumluftheizung	RLH
Rücklauftemperaturbegrenzung	RTB
Rücklauftemperaturbegrenzer	RTB
Schutztemperaturwächter	STW
Spezifische Wärmekapazität bei konstantem Druck	c <sub>p</sub>
Sicherheitsabsperrentil	SAV
Sicherheitsfunktion	SF
Sicherheitsüberströmventil	SÜV
Technische Anschlussbedingungen	TAB
Temperaturregler	TR
Trinkwarmwasser	W
Trinkwarmwasser	TWW
Trinkwarmwasser-Zirkulation	TWZ
Trinkwasser kalt	TWK
Trinkwassererwärmer	TWE
Trinkwassererwärmung	TWE
Unternehmenskurzbezeichnung	UKB
Wärmeleistung	Q

<b>Allgemeine Begriffe</b>	<b>Kurzbezeichnung/Index</b>
<b>Druck</b>	
Differenzdruck	$\Delta p$
Druck, höchst zulässig	$p_{zul}$
Nenndruck	$P_N$
Netzdruck	$p_N$
Netzdruck, höchster	$p_{max}$ (DIN 4747: $p_{N\ max}$ !)
Netzdifferenzdruck, niedrigster	$\Delta p_{min}$
Netzdifferenzdruck, höchster	$\Delta p_{max}$
<b>Temperatur</b>	
Außentemperatur	$\theta_A$
Hausanlagentemperatur, höchst zulässige	$\theta_{VHa\ zul}$
Heizmittelvorlauftemperatur	$\theta_{VH}$
Netzvorlauftemperatur	$\theta_{VN}$
Netzvorlauftemperatur, höchste	$\theta_{VN\ max}$
Netzvorlauftemperatur, niedrigste	$\theta_{VN\ min}$
Temperaturspreizung, Temperaturdifferenz	$\Delta \theta$
Vorlauftemperatur	$\theta_V$
Vorlauftemperatur, höchste	$\theta_{V\ max}$
Vorlauftemperatur, höchst zulässig	$\theta_{V\ zul}$
Vorlauftemperatur, höchst zulässige in der Hausanlage	$\theta_{VHa\ zul}$

## **15 Gesetzliche Vorgaben und Technische Regeln**

Die folgenden zitierten Dokumente sind für die Anwendung dieses Arbeitsblattes erforderlich. Bei datierten Verweisungen gilt nur die in Bezug genommene Ausgabe. Bei undatierten Verweisungen gilt die letzte Ausgabe des in Bezug genommenen Dokuments (einschließlich aller Änderungen).

### **15.1 Verordnungen**

AVBFernwärmeV

Energieeinsparverordnung

VOB Teil C / DIN 18380

### **15.2 Normen**

#### **DIN-Normen**

DIN 1988-100

Technische Regeln für Trinkwasser-Installationen - Teil 100: Schutz des Trinkwassers, Erhaltung der Trinkwassergüte; Technische Regel des DVGW

DIN 1988-200

Technische Regeln für Trinkwasser-Installationen - Teil 200: Installation Typ A (geschlossenes System) – Planung, Bauteile, Apparate, Werkstoffe; Technische Regel des DVGW

DIN 1988-300

Technische Regeln für Trinkwasser-Installationen - Teil 300: Ermittlung der Rohrdurchmesser; Technische Regel des DVGW

DIN 1988-500

Technische Regeln für Trinkwasser-Installationen - Teil 500: Druckerhöhungsanlagen mit drehzahlgeregelten Pumpen; Technische Regel des DVGW

DIN 1988-600

Technische Regeln für Trinkwasser-Installationen - Teil 600: Trinkwasser-Installationen in Verbindung mit Feuerlöscher- und Brandschutzanlagen; Technische Regel des DVGW

DIN 4109

Schallschutzes im Hochbau; Anforderungen und Nachweise

DIN 4747-1

Fernwärmeanlagen - Teil 1: Sicherheitstechnische Ausrüstung von Unterstationen, Hausstationen und Hausanlagen zum Anschluss an Heizwasser-Fernwärmenetze

DIN 4708

Zentrale Wassererwärmungsanlagen

DIN 4753

Trinkwassererwärmer, Trinkwassererwärmungsanlagen und Speicher-Trinkwassererwärmer

DIN 18012

Haus-Anschlusseinrichtungen - Allgemeine Planungsgrundlagen

DIN V 18599

Produktabbildung - Energetische Bewertung von Gebäuden - Berechnung des Nutz-, End- und Primärenergiebedarfs für Heizung, Kühlung, Lüftung, Trinkwarmwasser und Beleuchtung - Beiblatt 1: Bedarfs-/Verbrauchsabgleich

DIN 50930-6

Korrosion der Metalle - Korrosion metallener Werkstoffe im Innern von Rohrleitungen, Behältern und Apparaten bei Korrosionsbelastung durch Wässer - Teil 6: Bewertungsverfahren und Anforderungen hinsichtlich der hygienischen Eignung in Kontakt mit Trinkwasser

- DIN 57100  
Errichten von Starkstromanlagen mit Nennspannungen bis 1000 V; Entwicklungsgang der Errichtungsbestimmungen
- DIN CEN/TS 13388  
Kupfer und Kupferlegierungen - Übersicht über Zusammensetzungen und Produkte

## **EN-Normen**

- DIN EN 442  
Radiatoren und Konvektoren - Teil 1: Technische Spezifikationen und Anforderungen
- DIN EN 448  
Fernwärmerohre - Werkmäßig gedämmte Verbundmantelrohrsysteme für direkt erdverlegte Fernwärmenetze - Verbundformstücke, bestehend aus Stahl-Mediumrohr, Polyurethan-Wärmedämmung und Außenmantel aus Polyethylen
- DIN EN 806  
Technische Regeln für Trinkwasser-Installationen
- DIN EN 1045  
Hartlöten - Flussmittel zum Hartlöten - Einteilung und technische Lieferbedingungen
- DIN EN 1092-1  
Flansche und ihre Verbindungen - Runde Flansche für Rohre, Armaturen, Formstücke und Zubehörteile, nach PN bezeichnet - Teil 1: Stahlflansche
- DIN EN 1092-3  
Flansche und ihre Verbindungen - Runde Flansche für Rohre, Armaturen, Formstücke und Zubehörteile, nach PN bezeichnet - Teil 3: Flansche aus Kupferlegierungen
- DIN EN 1254  
Kupfer und Kupferlegierungen – Fittings
- DIN EN 1515-1  
Flansche und ihre Verbindungen - Schrauben und Muttern - Teil 1: Auswahl von Schrauben und Muttern
- DIN EN 1561  
Gießereiwesen - Gusseisen mit Lamellengraphit
- DIN EN 1708-1  
Schweißen - Verbindungselemente beim Schweißen von Stahl - Teil 1: Druckbeanspruchte Bauteile
- DIN EN 1717  
Schutz des Trinkwassers vor Verunreinigungen in Trinkwasser-Installationen und allgemeine Anforderungen an Sicherungseinrichtungen zur Verhütung von Trinkwasserverunreinigungen durch Rückfließen
- DIN EN 1982  
Kupfer und Kupferlegierungen - Blockmetalle und Gussstücke
- DIN EN 10213  
Stahlguss für Druckbehälter
- DIN EN 10216-1  
Nahtlose Stahlrohre für Druckbeanspruchungen - Technische Lieferbedingungen  
Teil 1: Rohre aus unlegierten Stählen mit festgelegten Eigenschaften bei Raumtemperatur
- DIN EN 10216-2  
Nahtlose Stahlrohre für Druckbeanspruchungen - Technische Lieferbedingungen  
Teil 2: Rohre aus unlegierten und legierten Stählen mit festgelegten Eigenschaften bei erhöhten Temperaturen
- DIN EN 12163  
Kupfer und Kupferlegierungen - Stangen zur allgemeinen Verwendung
- DIN EN 12164  
Kupfer und Kupferlegierungen - Stangen für die spanende Bearbeitung

- DIN EN 12420  
Kupfer- und Kupferlegierungen - Schmiedestücke
- DIN EN 12516-3  
Armaturen - Gehäusefestigkeit - Teil 3: Experimentelles Verfahren
- DIN EN 12536  
Schweißzusätze - Stäbe zum Gasschweißen von unlegierten und warmfesten Stählen - Einteilung
- DIN EN 12831  
Heizungsanlagen in Gebäuden - Verfahren zur Berechnung der Norm-Heizlast
- DIN EN 12975  
Thermische Solaranlagen und ihre Bauteile - Kollektoren
- DIN EN 12977  
Thermische Solaranlagen und ihre Bauteile - Kundenspezifisch gefertigte Anlagen
- DIN EN 13941  
Auslegung und Installation von werkmäßig gedämmten Verbundmantelrohren für die Fernwärme
- DIN EN 14597  
Temperaturregeleinrichtungen und Temperaturbegrenzer für wärmeerzeugende Anlagen
- DIN EN 17672  
Hartlöten - Lote
- DIN EN 24373  
Schweißzusätze - Massivdrähte und -stäbe zum Schmelzschweißen von Kupfer und Kupferlegierungen, Einteilung
- DIN EN 29453  
Technische Regel RAL-RG 641/3 Weichlote, Weichlötlösungsmittel und Weichlotpasten für Kupferrohr – Gütesicherung
- DIN EN 29454-1  
Flussmittel zum Weichlöten; Einteilung und Anforderungen; Teil 1: Einteilung, Kennzeichnung und Verpackung
- DIN EN ISO 13585  
Hartlöten - Prüfung von Hartlötlern und Bedienern von Hartlöteinrichtungen
- DIN EN ISO 14175  
Schweißzusätze - Gase und Mischgase für das Lichtbogenschweißen und verwandte Prozesse
- DIN EN ISO 228  
Rohrgewinde für nicht im Gewinde dichtende Verbindungen - Teil 1: Maße, Toleranzen und Bezeichnung
- DIN EN ISO 2560  
Schweißzusätze - Umhüllte Stabelektroden zum Lichtbogenhandschweißen von unlegierten Stählen und Feinkornstählen - Einteilung
- DIN EN ISO 5817  
Schmelzschweißverbindungen an Stahl, Nickel, Titan und deren Legierungen (ohne Strahlschweißen) - Bewertungsgruppen von Unregelmäßigkeiten
- DIN EN ISO 636  
Schweißzusätze - Stäbe, Drähte und Schweißgut zum Wolfram-Inertgasschweißen von unlegierten Stählen und Feinkornstählen - Einteilung
- DIN EN ISO 9606-1  
Prüfung von Schweißern - Schmelzschweißen - Teil 1: Stähle
- DIN EN ISO 9606-3  
Prüfung von Schweißern - Schmelzschweißen - Teil 3: Kupfer und Kupferlegierungen
- DIN EN ISO 9692-1  
Arten der Schweißnahtvorbereitung

## **DVS-Richtlinien1**

DVS 1902-1

Schweißen in der Hausinstallation - Stahl - Anforderungen an Betrieb und Personal

DVS 1903-1

Löten in der Hausinstallation - Kupfer - Anforderungen an Betrieb und Personal

DVS 1903-2

Löten in der Hausinstallation - Kupfer - Rohre und Fittings; Lötverfahren; Befund von Löt Nähten

## **VDE-Normen**

DIN VDE 0100

Errichten von Niederspannungsanlagen - Verzeichnis der einschlägigen Normen und Übergangsfestlegungen

DIN VDE 0100-540

Errichten von Niederspannungsanlagen - Teil 5-54: Auswahl und Errichtung elektrischer Betriebsmittel - Erdungsanlagen und Schutzleiter

---

<sup>1</sup> DVS – Deutscher Verband für Schweißen und verwandte Verfahren e.V., Düsseldorf,  
<http://www.die-verbindungs-spezialisten.de>



## **Technische Regeln des AGFW**

AGFW FW 446

Schweißnähte an Fernwärmerohrleitungen aus Stahl - Schweißen, Prüfen und Bewerten

AGFW FW 507

Anforderungen an thermostatische Heizkörperventile ohne Fremdenergie für Heizwasser

AGFW FW 510

Anforderungen an das Kreislaufwasser von Industrie- und Fernwärmeheizanlagen sowie Hinweise für deren Betrieb

AGFW FW 520-1

Wohnungs-Übergabestationen für Heizwassernetze - Mindestanforderungen

AGFW FW 520-2

Wohnungs-Übergabestationen für Heizwassernetze - Planungsgrundlagen

AGFW FW 522-1

Einbindungsmöglichkeiten von solarthermischen Anlagen in Fernwärmehausstationen

AGFW FW 524

Anforderungen an Presssysteme

AGFW FW 526

Thermische Verminderung des Legionellenwachstums - Umsetzung des DVGW-Arbeitsblattes W 551 in der Fernwärmeversorgung

AGFW FW 527

Druckabsicherung von Heizwasser-Fernwärmestationen zum indirekten Anschluss

AGFW FW 531

Anforderungen an Materialien und Verbindungstechniken für von Heizwasser durchströmten Anlageteilen in Hausstationen und Hausanlagen

## **Technische Regeln des DVGW**

DVGW-Arbeitsblatt W 551

Trinkwassererwärmungs- und Trinkwasserleitungsanlagen - Technische Maßnahmen zur Verminderung des Legionellenwachstums - Planung, Errichtung, Betrieb und Sanierung von Trinkwasser-Installationen

DVGW-Arbeitsblatt W 553

Bemessung von Zirkulationssystemen in zentralen Trinkwassererwärmungsanlagen

DVGW GW 2

Verbinden von Kupfer- und innenverzinnnten Kupferrohren für Gas- und Trinkwasser-Installationen innerhalb von Grundstücken und Gebäuden

## **VDI-Richtlinien**

VDI 2035 Blatt 1

Produktabbildung - Vermeidung von Schäden in Warmwasser-Heizungsanlagen - Steinbildung in Trinkwassererwärmungs- und Warmwasser-Heizungsanlagen

VDI 2035 Blatt 1 – Berichtigung

Vermeidung von Schäden in Warmwasser-Heizungsanlagen - Steinbildung in Trinkwassererwärmungs- und Warmwasser-Heizungsanlagen - Berichtigung zur Richtlinie VDI 2035 Blatt 1

VDI 2035 Blatt 2

Vermeidung von Schäden in Warmwasser-Heizungsanlagen - Wasserseitige Korrosion

VDI 2078

Berechnung der Kühllast klimatisierter Räume (VDI-Kühllastregeln)

## **15.3 Literatur**

DKI-i158-09/2012

Die fachgerechte Kupferrohr-Installation / Deutsches Kupferinstitut

Weitere Vorgaben: Berufsgenossenschaftlichen Vorschriften (BGV)




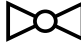



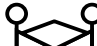



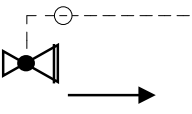
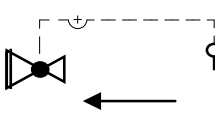
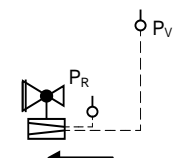




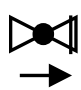



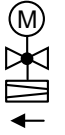

TRD 721<sup>2</sup>

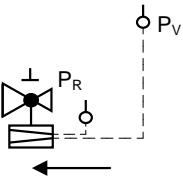
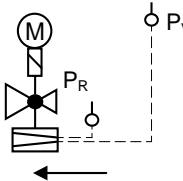






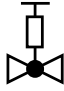









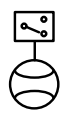




Sicherheitseinrichtungen gegen Drucküberschreitung - Sicherheitsventile - für Dampfkessel der Gruppe I

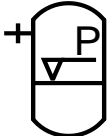
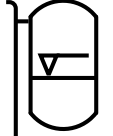

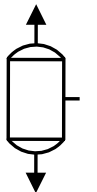
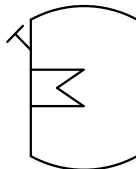
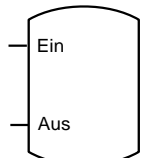
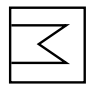
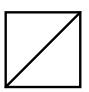
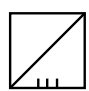
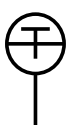

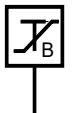

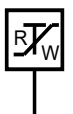
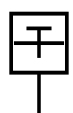


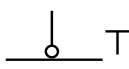
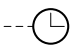

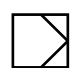

---




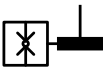
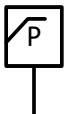

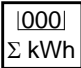
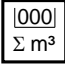
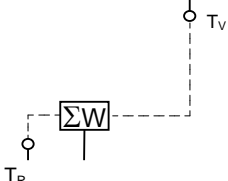

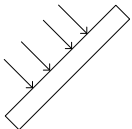













<sup>2</sup> Die TRD 721 wurde zum 31.12.2012 außer Kraft gesetzt. Aus Ermangelung geeigneter Ersatzregelungen wird die TRD vom TÜV und anderen Prüforganisationen bis auf weiteres als Erkenntnisquelle genutzt. Diese Vorgehensweise ist vertraglich zu vereinbaren.

16 Symbole nach DIN 4747

Symbol	Bedeutung	Symbol	Bedeutung
	Armatur allgemein		Absperrschieber
	Absperrventil		Durchgangshahn
	TWE-Zapfstelle		Absperrklappe
	Armatur mit stetigem Stellverhalten		Einstell/Drossel-Armatur
	Dreiwegeventil		Ventil in Eckform
	Thermostatisches Heizkörperventil		Druckminderventil mit SAV
	Überströmventil (SÜV)		Differenzdruckregler im Rücklauf
	Schmutzfänger		Rückschlagventil
	Rückschlagklappe		Rückflussverhinderer
	Sicherheitsabsperrentil allgemein		Sicherheitseckventil federbelastet
	Sicherheitsventil federbelastet		Volumenstromregelventil
	Volumenstromregelventil mit elektrischem Stellantrieb		Differenzdruckregler

Symbol	Bedeutung	Symbol	Bedeutung
	Kombinierter Differenzdruck-/Volumenstromregler		Kombinierter Differenzdruck-/Volumenstromregler mit Elektroantrieb und Sicherheitsfunktion nach DIN EN 14597
	Differenzdruck- und Volumenstromregler mit Stellantrieb		Volumenstromregler mit Elektrischem Stellantrieb und Sicherheitsfunktion
	Armatur in betriebsmäßig nicht absperrender Ausführung		Armatur mit Antrieb ohne Hilfsenergie
	Armatur mit elektrischem Antrieb		Armatur mit elektrischem Antrieb und Sicherheitsfunktion
	Temperaturregler mit hydraulischer Steuerung		Armatur mit Antrieb mit Membrane
	Absperrarmatur mit Stellantrieb durch Druck des Stoffes gegen fest eingestellte Federkraft		Entleerungsventil
	Trichter		Entlüftungsventil
	Strahlpumpe		Flüssigkeitspumpe 
	Kreiselpumpe		Strömungsschalter
	Wärmeverbraucher allgemein		Wärmeverbraucher Raumheizkörper
	Wärmeverbraucher Fußbodenheizung		Behälter mit gewölbtem Boden, allgemein

Symbol	Bedeutung	Symbol	Bedeutung
	Druckausdehnungsgefäß		Offenes Ausdehnungsgefäß
	Membranausdehnungsgefäß		Entspannungstopf
	Speicherwassererwärmer mit Wärmeübertrager		Speicherwassererwärmer ohne Wärmeübertrager
	Oberflächenwärmeübertrager ohne Kreuzung der Stoffflüsse		Lufterwärmer, Umformer
	Lufterwärmer, Luft/Dampf		Temperaturmessung allgemein
	Temperaturregler		Sicherheitstemperaturbegrenzer
	Sicherheitstemperaturwächter		Temperaturregler/Sicherheitstemperaturwächter
	Temperaturmessgerät		Temperaturfühler 1
	Temperaturfühler 2		Raumtemperaturaufnehmer allgemein
	Zeitschaltuhr		Temperaturschalter
	Regler allgemein		Druckmessung allgemein

Symbol	Bedeutung	Symbol	Bedeutung
	Druckwächter		Druckmessgerät
	Druckmessgerät mit Ab-sperrung		Druckmessdose
	Maximal-Druckbegrenzer		Minimal-Druckbegrenzer
	Rechenwerk		Volumenmessteil [Qp]
	Wärmezähler [Qp]		Volumenzähler [Qp]
	Solarkollektor		Armatur mit Entlüftung
	Primär-Vorlauf		Primär-Rücklauf
	Sekundär-Vorlauf		Sekundär-Rücklauf
	Warmwasser-Zirkulation		Warmwasser-Leitung
	Kaltwasser-Leitung		Wirklinie
	Eigentumsgrenze		Grenzpuls, schließt beim Erreichen des unteren Grenzwertes
	Grenzpuls, schließt beim Erreichen des oberen Grenzwertes		Grenzpuls, öffnet beim Erreichen des unteren Grenzwertes

Symbol	Bedeutung	Symbol	Bedeutung
⊕	Grenzimpuls, öffnet beim Erreichen des oberen Grenzwertes	⊕	Hauptimpuls, öffnet bei Zunahme der Regelgröße

Werkstofftabellen

Nenndruck PN	Max. zulässiger Betriebsüberdruck in bar bei Vorlauftemperatur	Gehäuse von Armaturen und Pumpen, Formstücke, Nippel, Stopfen		Flansche nach DIN EN 1092-1	Schrauben und Muttern nach DIN EN 1515-1	Stahlrohrleitungen (Prüfbescheinigungen nach DIN EN 10204 sind nicht erforderlich)	
		Grauguss / Sphäroguss	Stahlguss			Werkstoffgruppe	Festigkeitsklasse
6	> 100°C θ <sub>M</sub> ≤ 120°C ≤ 180°C			Werkstoffgruppe	Festigkeitsklasse	nahtlose Rohre nach DIN EN 10216-1/-2 geschweißte Rohre nach DIN EN 10217-1/-2	nahtlose Rohre nach DIN EN 10216-1/-2 geschweißte Rohre nach DIN EN 10217-1/-2
10	6	EN-GJL-250 nach DIN EN 1561 <sup>1)</sup> (GG 25) <sup>2)</sup>	Stahl	3E1		<ul style="list-style-type: none"> <li>Material P235TR2</li> <li>Material P235GH</li> </ul> (Wandstärken nach statischen Erfordernissen) Für andere Stähle ist die Eignung nachzuweisen.	<ul style="list-style-type: none"> <li>Material P235TR2</li> <li>Material P235GH</li> </ul> (Wandstärken nach statischen Erfordernissen) Für andere Stähle ist die Eignung nachzuweisen.
16	10			oder		<ul style="list-style-type: none"> <li>≤ 3 mm Wandstärke Gasschweißen 311 nach links</li> <li>≤ 4 mm Wandstärke Gasschweißen 311 nach rechts</li> <li>alle Wandstärken WIG 141</li> <li>≥ 2,6 mm Wandstärke E-Hand 111</li> </ul> Grundsätzlich ist mehrlagig zu schweißen. Gasschweißverbindungen bis 3,6 mm Wandstärke können einlagig ausgeführt werden. <sup>4)</sup>	<ul style="list-style-type: none"> <li>alle Wandstärken WIG 141</li> <li>alle Wandstärken Kombinationsprozess WIG 141 / E-Hand 111</li> <li>alle Wandstärken E-Hand 111</li> </ul>
16	16	GP 240 GH nach DIN EN 10213 (GS-C25) <sup>2)</sup>		3E0 (mit Einschränkungen gem. DIN EN 1092-1, Tabellen G.2.1)	5,6 (Schraube) in Kombination mit 5 (Mutter)	<ul style="list-style-type: none"> <li>Schweißer müssen nach DIN EN ISO 9606-1 geprüft sein</li> <li>Schweißnahtvorbereitung nach DIN EN ISO 9692-1, DIN EN 1708-1, DIN EN 448, EN 13941</li> <li>Schweißnahtbeurteilung nach DIN EN ISO 5817</li> <li>Bewertungsgruppe nach AGFW-Arbeitsblatt FW 446</li> <li>Anforderung an Betrieb und Personal nach DVS 1902-1</li> </ul>	<ul style="list-style-type: none"> <li>Schweißer müssen nach DIN EN ISO 9606-1 geprüft sein</li> <li>Schweißnahtvorbereitung nach DIN EN ISO 9692-1, DIN EN 1708-1, EN 448, DIN EN 13941</li> <li>Schweißnahtbeurteilung nach DIN EN ISO 5817</li> <li>Bewertungsgruppe nach AGFW-Arbeitsblatt FW 446</li> <li>Schweißarbeiten sind nach AGFW-Arbeitsblatt FW 446 auszuführen</li> </ul> Es ist mehrlagig zu schweißen. <sup>4)</sup>
25	25	EN-GJS-400-18U-LT DIN EN 1563 (GGG 40.3) <sup>2)</sup>				<ul style="list-style-type: none"> <li>nach DIN EN 12536 für Gasschweißen 311</li> <li>nach DIN EN ISO 636 für Wolframinertgasschweißen 141</li> <li>nach DIN EN ISO 14175 (Gase) für Wolfram-Inertgasschweißen 141 nach DIN EN ISO 2560 für E-Hand 111</li> </ul>	<ul style="list-style-type: none"> <li>nach DIN EN ISO 636 für Wolframinertgasschweißen 141</li> <li>nach DIN EN ISO 14175 (Gase) für Wolfram-Inertgasschweißen 141</li> <li>nach DIN EN ISO 2560 für E-Hand 111</li> </ul>
40	40	-				<ul style="list-style-type: none"> <li>nach DIN EN 12536 für Gasschweißen 311</li> <li>nach DIN EN ISO 636 für Wolframinertgasschweißen 141</li> <li>nach DIN EN ISO 14175 (Gase) für Wolfram-Inertgasschweißen 141 nach DIN EN ISO 2560 für E-Hand 111</li> </ul>	<ul style="list-style-type: none"> <li>nach DIN EN ISO 636 für Wolframinertgasschweißen 141</li> <li>nach DIN EN ISO 14175 (Gase) für Wolfram-Inertgasschweißen 141</li> <li>nach DIN EN ISO 2560 für E-Hand 111</li> </ul>

<sup>1)</sup> zulässig bei θ<sub>M</sub> ≤ 130°C; über 130°C ≤ DN 100  
<sup>2)</sup> Bezeichnung des hier früher eingesetzten ähnlichen Werkstoffes  
<sup>3)</sup> Wenn die Wandstärke > 3mm oder die Betriebstemperatur > 130 °C oder der Nennndruck PN > 16 bar ist, dann sind die Schweißarbeiten nach AGFW-Arbeitsblatt FW 446 auszuführen.  
<sup>4)</sup> Für andere Schweißverfahren ist die Eignung nachzuweisen

Tabelle 12: Übersicht der Anforderungen an Rohrverbindungen mit Stahlrohren



Zulässiger Betriebsdruck [bar]	Kupferrohre DIN EN 1057 alle Festigkeitsstufen (weich, halbhart, hart) nahtlos Abmessungen [mm] bei Vorlauftemperatur (Prüfbescheinigungen nach DIN EN 10204 sind nicht erforderlich)	Kupferlegierungen Gehäuse von Armaturen und Pumpen, Formstücke, Nippel, Stopfen	Flansche und ihre Verbindungen nach DIN EN 1092-3	Schrauben und Muttern nach DIN EN 1515-1	Verbindungsarten
	$\theta_{MI} > 120 \text{ °C}$ $\theta_{MI} \leq 200 \text{ °C}$				Notwendige Qualifikation des Personals Weichlöten/Hartlöten/Schweißen/ (Pressen/Stecken)
6	$\theta_{MI} \leq 120 \text{ °C}$ 267x3,0 219x3,0 <sup>2)</sup>	CuZn36Pb2AS bzw. CW602N nach DIN EN 12420 (Schmiede) CuZn39Pb1AL-C nach DIN EN 1982 G-CuSn5Zn1Pb oder G-CuSn6Zn1 nach DIN EN 1982 SF-Cu nach DIN CEN/TS 13388 CuZn36Pb2 <sup>1)</sup> bzw. CuZn39Pb <sup>1)</sup> oder CuZn40Pb <sup>1)</sup> bzw. CuZn37Fe37 <sup>1)</sup> oder CuZn40 nach DIN EN 12163 CuSn5Zn5Pb5-C bzw. CC491K und CC499K bzw. CuSn5Zn1Pb2-C nach DIN EN 1982 CC754S nach DIN EN 1982 CuZn39Pb3 <sup>1)</sup> bzw. CW614N und CuZn39Pb0,5 <sup>1)</sup> bzw. CW610N und CuZn40Pb2 <sup>1)</sup> bzw. CW617N und CuZn38Pb2 <sup>1)</sup> bzw. CW608N und CuZn37 <sup>1)</sup> bzw. CW508L nach DIN EN 12164	Auswahl der Flanschtypen, Materialien und Abmessungen sowie Schrauben und Muttern je nach Einsatzbedingungen gemäß o. g. Normen.		<u>Weichlöten:</u> <ul style="list-style-type: none"> <li>max. Temperatur 110 °C</li> <li>max. Durchmesser 108 mm</li> <li>Lot nach DIN EN 29453</li> <li>Flussmittel nach Angaben des Lötstellers (DIN EN 29454-1)</li> <li>Anforderungen an Betrieb, Lötpersonal und Beurteilung der Lötverbindung gem. DVS Richtlinie 1903-1,-2</li> </ul> <u>Hartlöten:</u> <ul style="list-style-type: none"> <li>max. Temperatur 150 °C bei geeignetem Lot und Flussmittel</li> <li>max. Durchmesser 108 mm</li> <li>Lot nach DIN EN ISO 17672</li> <li>Flussmittel nach Angaben des Lötstellers (DIN EN 1045)</li> <li>Anforderungen an Betrieb, Lötpersonal und Beurteilung der Lötverbindung gem. DVS Richtlinie 1903-1,-2</li> <li>Geprüfter Lötter gem. DIN EN ISO 13585</li> </ul> <u>Schweißen:</u> <ul style="list-style-type: none"> <li>max. Temperatur bis 200 °C</li> <li>Schweißzusatzstoffe DIN EN 24373</li> <li>Geprüfter Schweißer gem. DIN EN ISO 9606-3</li> <li>Anforderungen an die Beurteilung der Schweissverbindung ist gesondert zu vereinbaren</li> </ul> <u>Schneidringverschraubungen:</u> metallisch dichtend Die Eignung für Druck und Temperatur muss nachgewiesen werden.
10	219x3,0 159x3,0 <sup>2)</sup>				
16	159x3,0 133x3,0 108x2,5 88,9x2,0 76,1x2,0 64x2,0 <sup>2)</sup>				
25	76,1x2,0 64x2,0 54x2,0 42x1,5 35x1,5 28x1,0 22x1,0 18x1,0 15x1,0				
<sup>1)</sup> Druckfestigkeit muss nach DIN EN 12516-3 nachgewiesen sein <sup>2)</sup> Einschließlich der Rohrabmessungen der nachfolgenden höheren Druckstufen					

Tabelle 13: Übersicht der Anforderungen an Rohrverbindungen mit Kupferrohren

## 18 Aufbau einer Messstrecke für thermische Energie

### 18.1 Allgemeines

Es gelten die allgemein anerkannte Regeln der Technik (DIN / AGFW / EN etc.) in der jeweils gültigen Fassung sowie die von der Stadtnetze Münster veröffentlichten technischen Anschlussbedingungen TAB-HW.

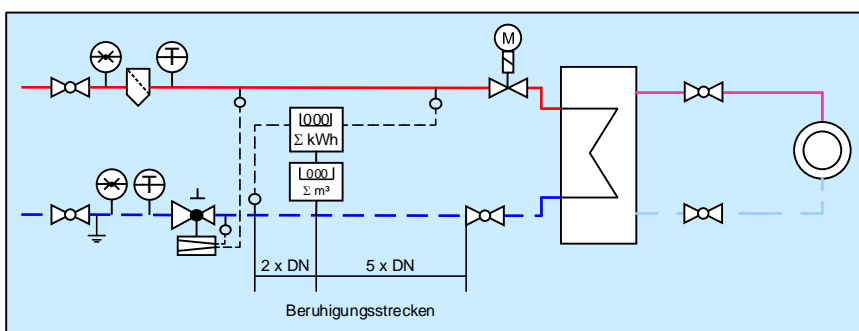
- Die Messungen der einzelnen Abnahmestellen müssen innerhalb des Fernwärme-Netzanschluss-Raumes liegen!
- Die Leitungslängen vom Übergabepunkt (erste Hauptabsperreinrichtung im Gebäude) dürfen bis zur Messeinrichtung 5,0 Meter nicht überschreiten. Ausnahmen sind mit Stadtnetze Münster abzustimmen.
- Alle Leitungen vom Übergabepunkt bis zu den einzelnen Messeinrichtungen sind frei sichtbar und ohne Hilfsmittel ablesbar.
- Alle Wohnungen und weitere Abnahmestellen werden separat gemessen.

### 18.2 Beruhigungsstrecken

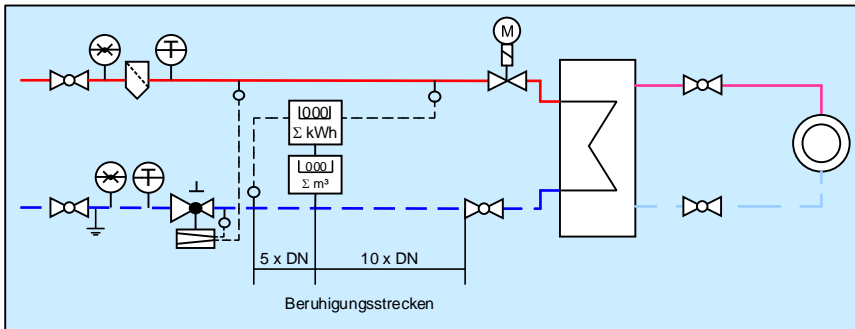
Innerhalb der Ein- und Auslaufstrecken gemäß (Bild 1, 2 und Bild 3 dürfen sich keine Einbauteile wie z.B. Tauchhülsen, Rohrbögen oder Querschnittsänderungen befinden (AGFW FW218). Grundsätzlich sind alle Zählerverschraubungen in Messing auszuführen, sofern die Zähler in der Anschlussart Gewinde ausgeführt sind.

#### 18.2.1 Regelventil nach Durchflusssensor

Für alle Durchflusssensoren gilt eine Beruhigungsstrecke von mindestens 5 x DN vor und mindestens 2 x DN nach dem Durchflusssensor. Siehe hierzu Bild 1 und 2.



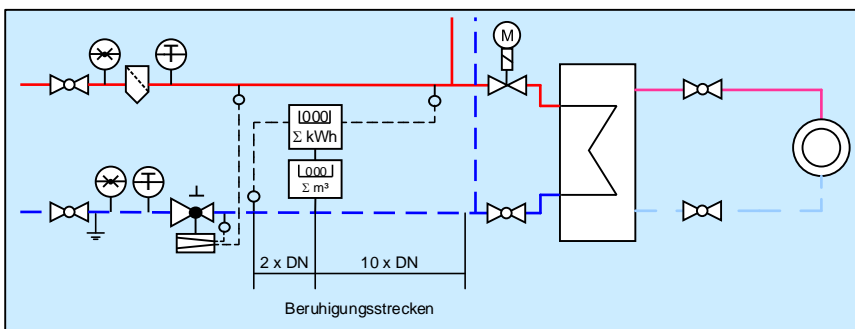
(Bild 1 – kleiner gleich Qp 6,0)



(Bild 2 – größer Qp 6,0)

### 18.2.2 Zusammenführung von Volumenströmen unterschiedlicher Temperaturen

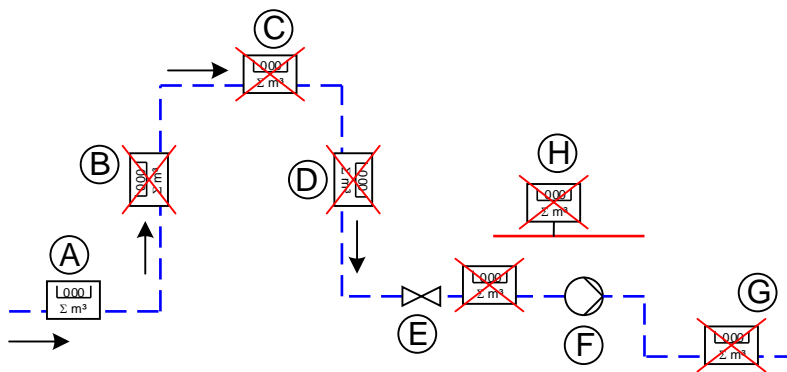
Um in der Messstrecke eine ausreichende Temperaturdurchmischung zu erhalten. Gilt eine Beruhigungsstrecke von mindestens 10 x DN vor und mindestens 2 x DN nach dem Durchflusssensor. Siehe hierzu Bild 3.



(Bild 3)

### 18.3 Einbaulagen

Befestigungspunkte sind innerhalb der Messstrecke so zu wählen, dass eine spannungsfreie Montage des Wärmemengenzählers / Volumengebers durch die Stadtnetze Münster sichergestellt ist. Hochpunkte für die Montage von Messstrecken sind zu vermeiden, da mögliche Lufteinschlüsse im Medium das Messergebnis negativ beeinflussen können. Die Einbaulage hat waagrecht zu erfolgen. Andere Einbaulagen sind in Sonderfällen durch schriftl. Genehmigung der Stadtnetze Münster GmbH möglich. Dies hängt vom eingesetzten Messverfahren und den örtlichen Bedingungen ab.



(Bild 4)

A: geeignete Anordnung für die Sensortypen

B: ungeeignete Anordnung, da Messgeräte keine Zulassung haben  
C, D: ungeeignete Anordnung, da Luftlöcher entstehen können

E: ein Sensor sollte nicht unmittelbar nach einem Ventil angeordnet sein

F: ein Sensor sollte nicht an der Saugseite einer Pumpe angeordnet sein

G: ein Sensor sollte nicht abströmseitig von einem in zwei Ebenen befindlichen

Doppelbogen angeordnet sein

H: ein Volumenmessteil darf sich nicht im Vorlauf befinden oder für diesen Zweck vorgesehen werden

### 18.4 Temperaturfühlermontage

Die AGFW FW202 ist zu beachten. Hierbei sind zwei verschiedene Typen zu beachten:

- Einsatz von direkttauchende Fühler  
oder
- Einsatz von Fühlern mit Tauchhülse

. Die Rohrleitung ist in Abhängigkeit des Rohrdurchmessers mit einer Schweißmuffe für den Einsatz eines Einschraubstücks vorzubereiten. Dabei ist darauf zu achten, dass die Fühlerspitze in der Mitte des Mediums zu platzieren ist. Der Einbau der Temperaturfühler für Vor- und Rücklauf muss in gleicher Weise erfolgen.

## 19 Datenblätter

### 19.1 Netzspezifische Daten

Netzbezeichnung	Mindestanforderungen an Werkstoffen Entsprechend den Einsatzbedingungen nach DIN 4747  Nenndruck	Betriebstemperaturen			Betriebsdrücke			Angaben zur Hausstation	
		Vorlauftemperatur (Ausgang Heizwerk)		max. Rücklauftemperatur (im Hausanschluss)	Betriebsdrücke max.	Differenzdruck		Wärmeübertrager Anschlussart	Schweißverbindungen nach DIN EN ISO 9606-1
		Winter	Sommer			max.	min.		
		°C	°C	°C	bar	bar	bar	Raumwärme / TW-Erwärmung	
Primärnetz (Primärnetz)	PN 16	130	80	50	8,5	0,8	0,5	indirekt	ja
Gievenbeck (Sekundärnetz)	PN 6	110	70	50	5,5	0,8	0,3	indirekt	nein
Oxford-Quartier (Sekundärnetz)	PN 6	80	70	45	5,5	0,5	0,3	indirekt	nein
Mecklenbeck (Sekundärnetz)	PN 6	110	70	50	5,5	0,8	0,3	indirekt	nein
Gremmendorf (Sekundärnetz)	PN 6	110	70	50	5,5	0,8	0,3	indirekt	nein
York-Quartier (Sekundärnetz)	PN 6	80	70	45	5,5	0,5	0,3	indirekt	nein
Weißenburg (Sekundärnetz)	PN 6	90	70	45	5,5	0,5	0,3	indirekt	nein
Alter Schlachthof (Sekundärnetz)	PN 6	90	70	45	5,5	0,5	0,3	indirekt	nein
Stolbergstraße (Sekundärnetz)	PN 6	80	70	45	5,5	0,5	0,3	indirekt	nein
Coerde (Sekundärnetz)	PN 6	110	80	50	5,5	0,5	0,3	indirekt	nein
Angelmodde (Sekundärnetz)	PN 6	110	70	50	5,5	0,5	0,3	indirekt	nein
Schlesienstraße (Sekundärnetz)	PN 6	110	70	50	5,5	0,5	0,3	indirekt	nein
Normannenweg (Sekundärnetz)	PN 6	110	70	50	5,5	0,5	0,3	indirekt	nein
Roxel (Nahwärme)	PN 6	90	70	45	5,5	0,5	0,3	indirekt	nein

Albachten (Nahwärme)	PN 6	80	70	45	5,5	0,5	0,3	indirekt	nein
Amelsbüren (Nahwärme)	PN 6	80	70	45	5,5	0,5	0,3	indirekt	nein
BG Lorenzgrön (Nahwärme)	PN 6	80	70	45	5,5	0,5	0,3	Indirekt	nein

## 19.2 Gestaltung Pasmstücke für Volumenstrom- und Differenzdruckregler PN 6/16

Heizwasser-Volumenstrom (l/h)	Typ Samson	Nennweite DN (mm)	Baulänge (mm)	Anschluss R	kvs	Einbau- lage	
< 600	46-7	15	65	3/4"	1,0	Rücklauf in der Waagerechten	
< 1.000	46-7	15	65	3/4"	2,5		
< 1.500	46-7	15	65	3/4"	4,0		
< 2.000	46-7	20	70	1"	6,3		
< 3.000	46-7	25	75	1 1/4"	8,0		
< 5.500	46-7	32	100	1 3/4"	12,5		
< 8.000	42-37	40	200	Flansch	20		
< 10.000	42-37	50	230	Flansch	32		
< 15.000	42-37	65	290	Flansch	50		
> 15.000	auf Anfrage						

- Es sind grundsätzlich Volumenstrom- und Differenzdruckregler mit geräuschgedämmten Kegeln einzusetzen.

- In die Impulsleitung vom Vorlauf zum Volumenstrom- und Differenzdruckregler ist ein Nadeldrosselventil einzubauen.
- Differenzdruck-Sollwertbereich 0,1 bis 1,0 bzw. 0,2 bis 1,0 bar vorsehen.

Der zur Verfügung stehende fernwärmenetzseitige Differenzdruck ist bei der Auswahl unbedingt zu beachten.

### 19.3 Tabelle Wärmemengenzähler – Ultraschall -Temperaturfühler – Tauchhülsen (Zählergröße mit FVU absprechen)

Zählertyp Q <sub>q</sub>	PN	Nennweite	Anschlussart	Verschraubung	Baulänge	Einbauort	Temperaturfühler	Temperaturfühlerlänge
0,6 m <sup>3</sup> /h	PN 16/25	1/2 "	Gewinde	G 3/4	110 mm	Rücklauf	M10X1 27,5mm	Direkt tauchend
1,5 m <sup>3</sup> /h	PN 16/25	1/2 "	Gewinde	G 3/4	110 mm	Rücklauf	M10X1 27,5mm	Direkt tauchend
2,5 m <sup>3</sup> /h	PN 16/25	3/4 "	Gewinde	G1	190 mm	Rücklauf	M10X1 27,5mm	Direkt tauchend
6,0 m <sup>3</sup> /h	PN 16/25	1 "	Gewinde	G1 1/4	260 mm	Rücklauf	M10X1 27,5mm	Direkt tauchend
10 m <sup>3</sup> /h	PN 16	DN 40	Flansch	-	300 mm	Rücklauf	6,0X100 mm	100 mm in Tauchhülse
15 m <sup>3</sup> /h	PN 16	DN 50	Flansch	-	270 mm	Rücklauf	6,0X100 mm	100 mm in Tauchhülse
25 m <sup>3</sup> /h	PN 16	DN 65	Flansch	-	300 mm	Rücklauf	6,0X150 mm	100 mm in Tauchhülse
50 m <sup>3</sup> /h	PN 16	DN 65	Flansch	-	300 mm	Rücklauf	6,0X150 mm	100 mm in Tauchhülse
40 m <sup>3</sup> /h	PN 16	DN 80	Flansch	-	300 mm	Rücklauf	6,0X175 mm	100 mm in Tauchhülse

80 m³/h	PN 16	DN 80	Flansch	-	300 mm	Rücklauf	6,0X175 mm	100 mm in Tauchhülse
60 m³/h	PN 16	DN 100	Flansch	-	360 mm	Rücklauf	6,0X175 mm	100 mm in Tauchhülse
100 m³/h	PN 16	DN 100	Flansch		360 mm	Rücklauf	6,0X175 mm	100 mm in Tauchhülse
200 m³/h	PN 16	DN 125	Flansch		250 mm	Rücklauf	6,0X230 mm	100 mm in Tauchhülse
300 m³/h	PN 16	DN 150	Flansch		500 mm	Rücklauf	6,0X230 mm	100 mm in Tauchhülse

Felder mit **roter Schrift** stehen für „**Clamp-On-Messungen**“.

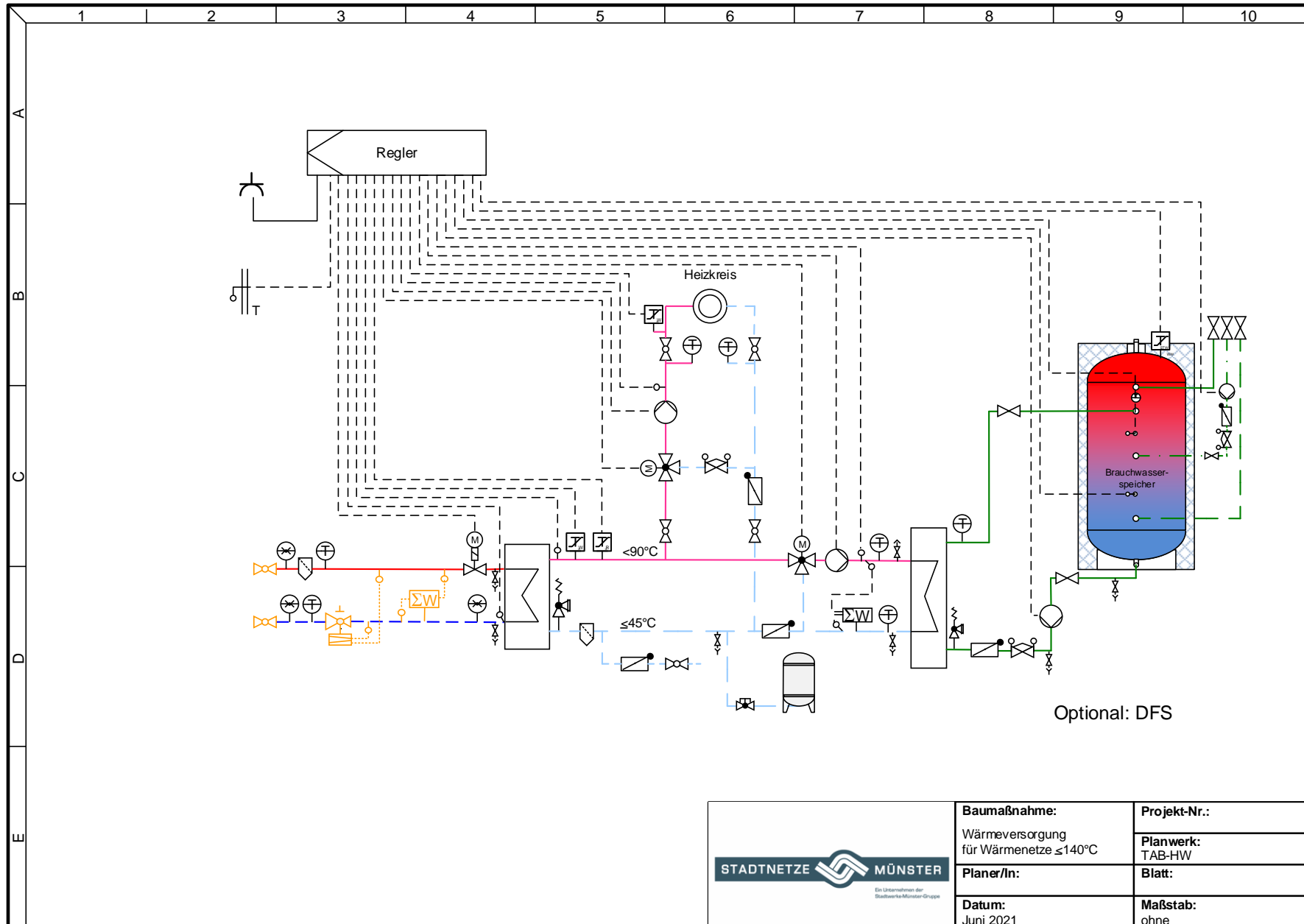
Der maximale Abstand zwischen dem Passstück für das Wärmemengenrechenwerk und Schweißmuffe für den Vorlauftemperaturfühler beträgt 1,50 m.


Der Platzbedarf für das Rechenwerk beträgt ca. 180mm x 180mm (Höhe x Breite). Dieser Platzbedarf ist insbesondere bei Ausschnitten in Isolierungen, Abdeckhauben usw. zu berücksichtigen.

**Bitte Einbauempfehlungen nach EN 1434-2 beachten!**

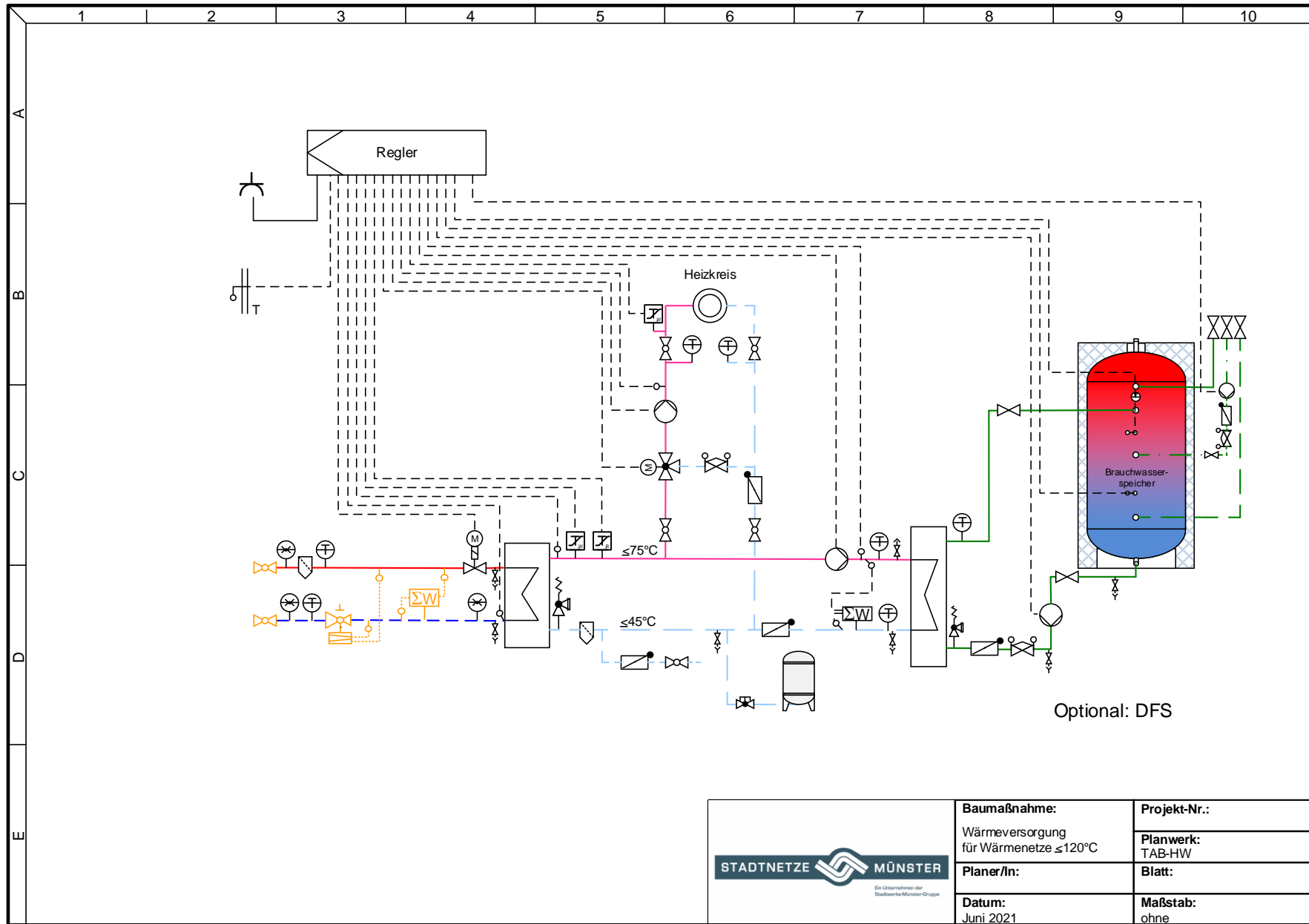


19.4 Anlage 1

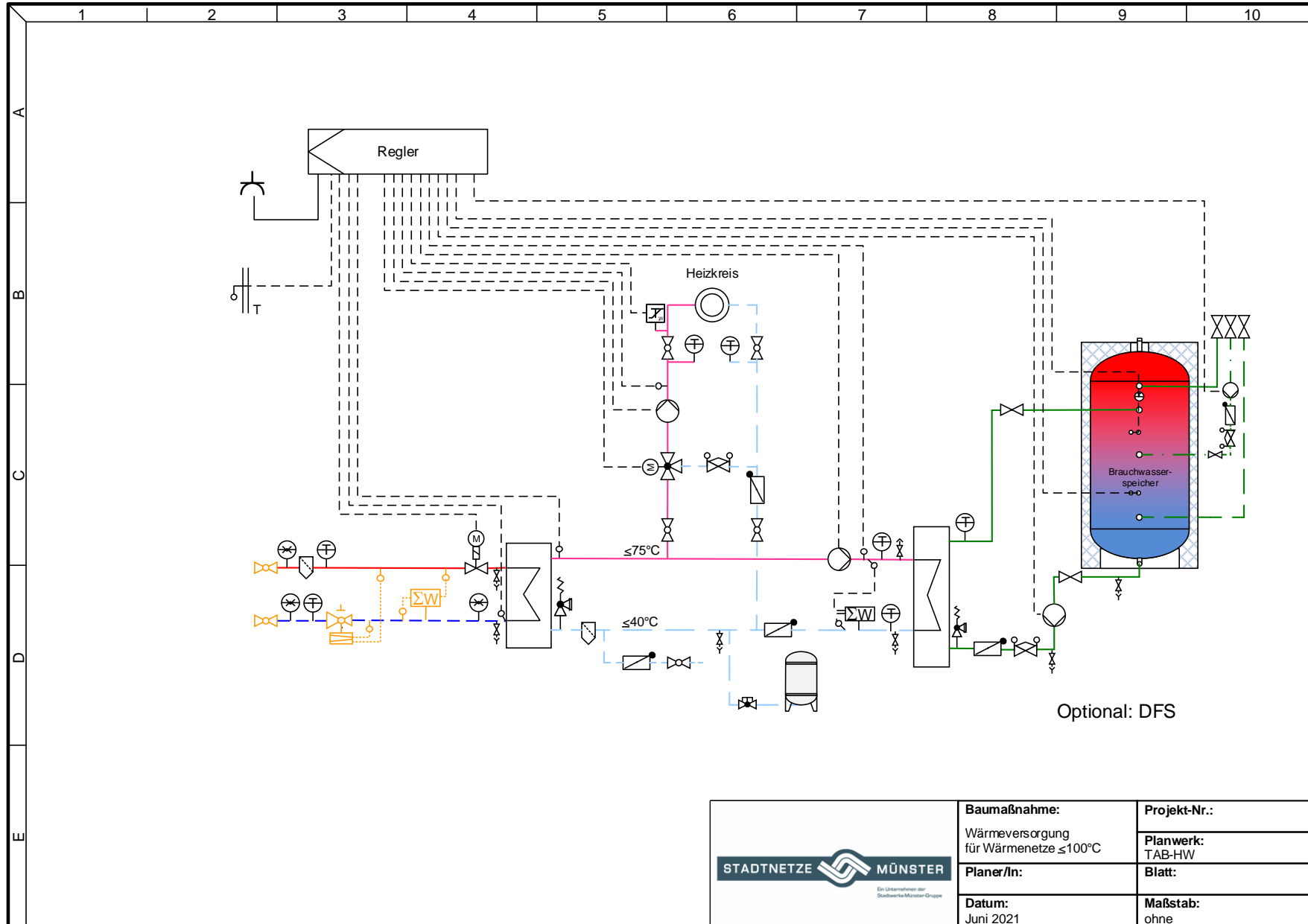



	<b>Baumaßnahme:</b>	<b>Projekt-Nr.:</b>
	Wärmeversorgung für Wärmenetze $\le 140^\circ\text{C}$	<b>Planwerk:</b>
	<b>Planer/In:</b>	TAB-HW
	<b>Datum:</b>	<b>Blatt:</b>
	Juni 2021	<b>Maßstab:</b>
		ohne

19.5 Anlage 2



19.6 Anlage 3



	<b>Baumaßnahme:</b> Wärmeversorgung für Wärmenetze $\leq 100^\circ\text{C}$	<b>Projekt-Nr.:</b>
	<b>Planer/In:</b>	<b>Planwerk:</b> TAB-HW
	<b>Datum:</b> Juni 2021	<b>Blatt:</b>
		<b>Maßstab:</b> ohne

19.7 Anlage 4

